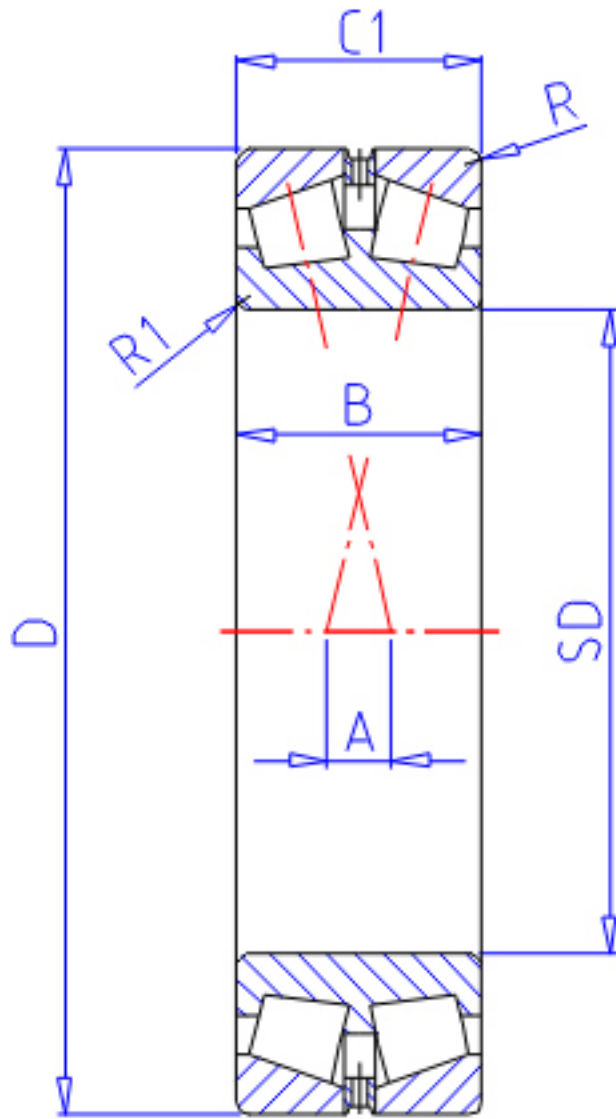


NTN 323084参数

主要尺寸	SD	420	mm	-
	D	620	mm	外径
	B	150	mm	宽度
	R	5.0	mm	(最小)
	R1	6.0	mm	(最小)
型号	ORDER	323084		型号
基本额定载荷	CR	2650000	N	动载荷
	COR	5900000	N	静载荷
	CRF	270 000	kgf	动载荷
	CORF	600 000	kgf	静载荷
极限转速	LSG	390	r/min	脂润滑
	LSO	520	r/min	油润滑
作用点	A	48.5	mm	-
重量	MASS	154000	g	重量
安装尺寸	DA1	460	mm	(最大)
	DA	598	mm	(最大)
	DA2	570	mm	(最小)
	SA	20	mm	(最小)
	R1AS	5	mm	(最大)
	RAS	4	mm	(最大)
常数	E	0.37		-
轴向载荷系数	Y1	1.8		-
	Y2	2.69		-
	Y0	1.76		-

NTN 323084图片



参考资料:<http://www.sozhou.com/p/f797a2d6.html>

