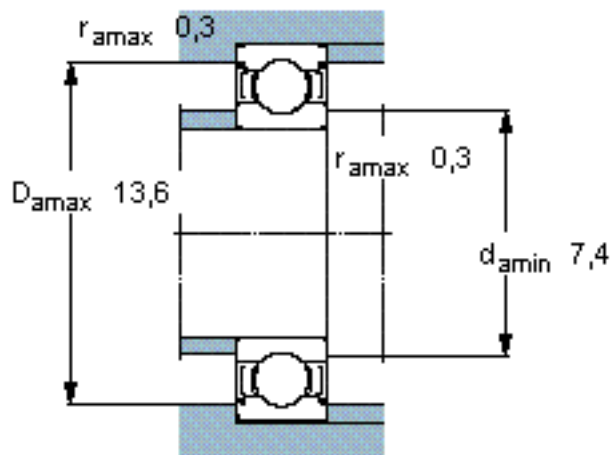
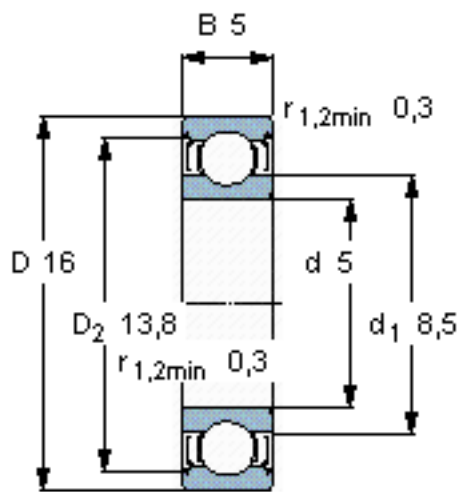


SKF W 625-2Z参数

主要尺寸	d	5	mm	-
	D	16	mm	-
	B	5	mm	-
基本额定载荷	C	923	N	动载荷
	$C_0$	365	N	静载荷
疲劳载荷极限	$P_u$	16	N	-
额定转速	参考转速	95000	r/min	-
	极限转速	48000	r/min	-
重量	重量	5	g	-
型号	型号	W 625-2Z	-	-

SKF W 625-2Z图片

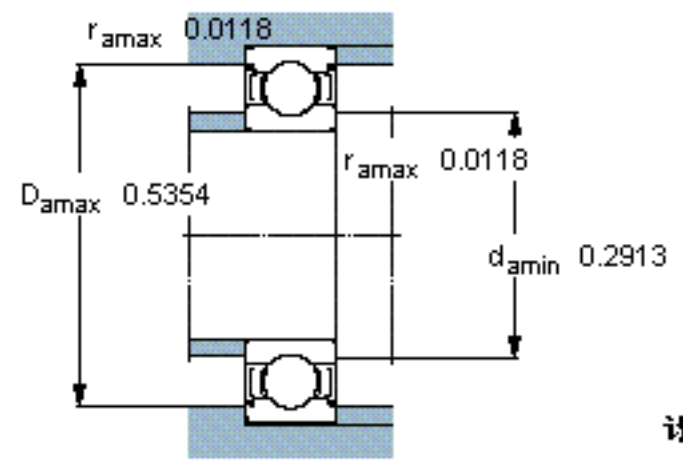
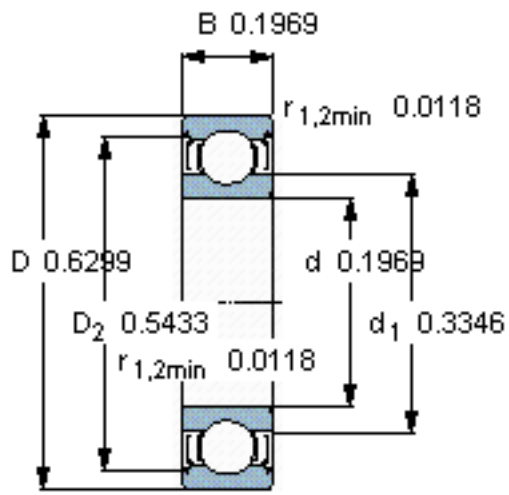


计算系数

$k_r$  0,025

$f_0$  8

参考资料:<http://www.sozhou.com/p/f7a525e3.html>



计算系数  
 $k_r$  0,025  
 $f_0$  8