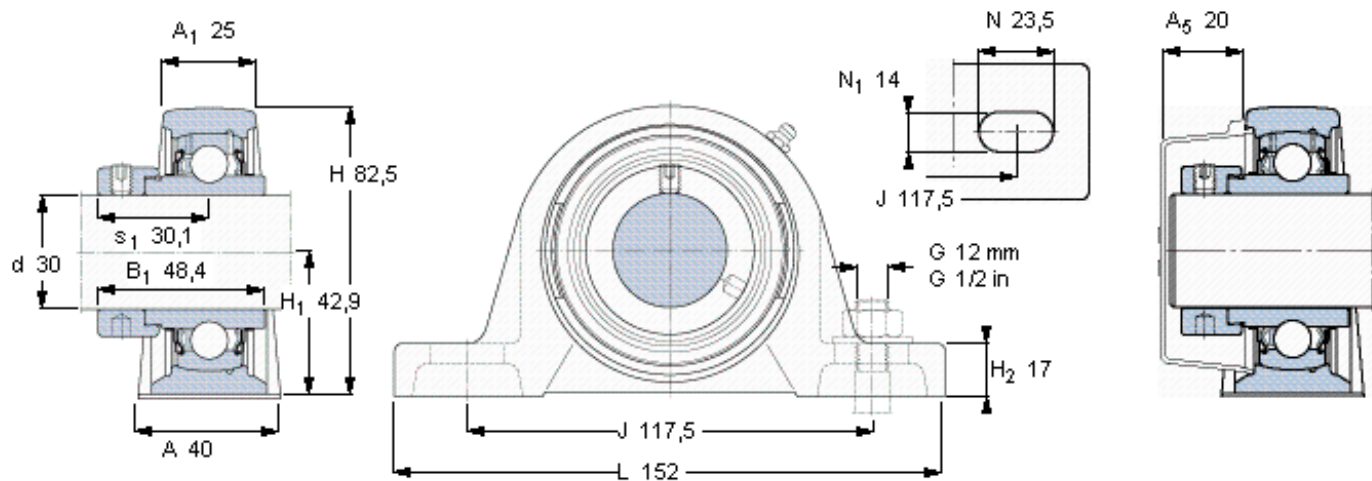


SKF SY 30 WF参数

主要尺寸	d	30	mm	-
	A	40	mm	-
	H	82.5	mm	-
	H ₁	42.9	mm	-
	L	152	mm	-
基本额定载荷	C	19500	N	动载荷
	C ₀	11200	N	静载荷
极限转速	带h6轴公差	6300	r/min	-
重量	重量	1200	g	-
型号	轴承单元	SY 30 WF	-	-
	轴承座	SY 506 M	-	-
	轴承	YEL 206-2F	-	-

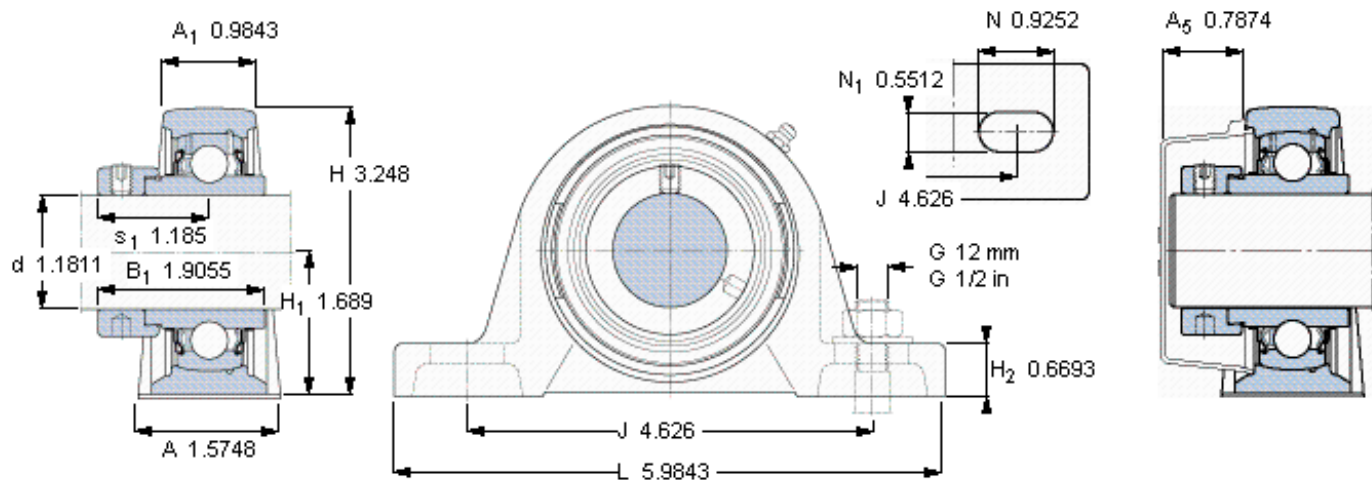
SKF SY 30 WF图片



平头螺钉
适宜的止动环 [Nm]
六角键销尺寸 [mm]
端盖

M 8×1
6,5
4
ECY 20

参考资料: <http://www.sozhou.com/p/f7c5edbb.html>



平头螺钉
适宜的止动环 [Nm]
六角键销尺寸 [mm]
端盖

M 8x1
6,5
4
ECY 20