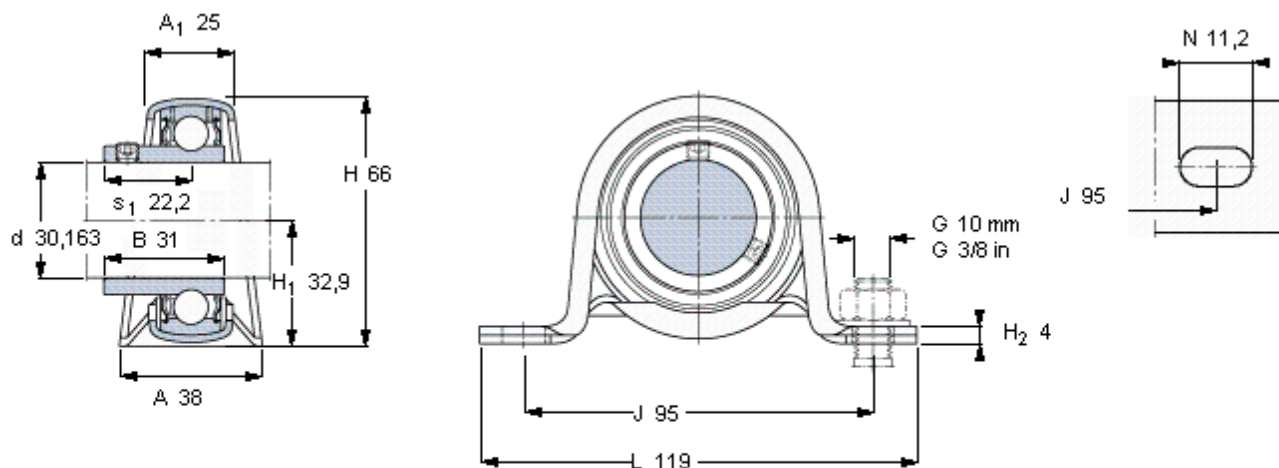


### SKF YAT 206-103参数

主要尺寸	d	30.163	mm	-
	A	38	mm	-
	H	66	mm	-
	H <sub>1</sub>	32.9	mm	-
	L	119	mm	-
基本额定载荷	C	19500	N	动载荷
	C <sub>0</sub>	11200	N	静载荷
允许轴承座载荷	径向	2600	N	-
重量	重量	400	g	-
轴承单元	轴承单元	P 1.3/16 RM	-	-
订货型号	轴承座	P 62	-	-
	轴承	YAT 206-103	-	-
	橡胶座圈	-	-	-

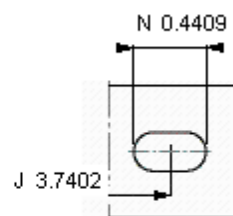
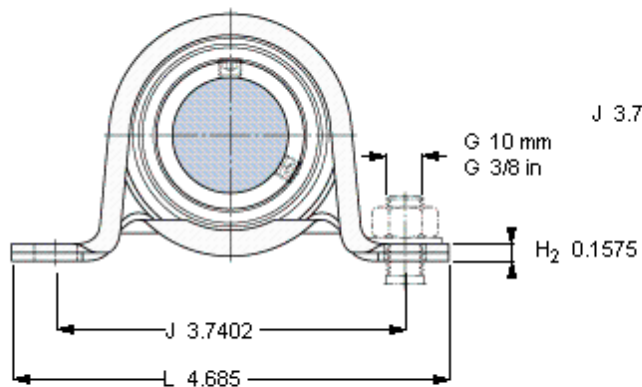
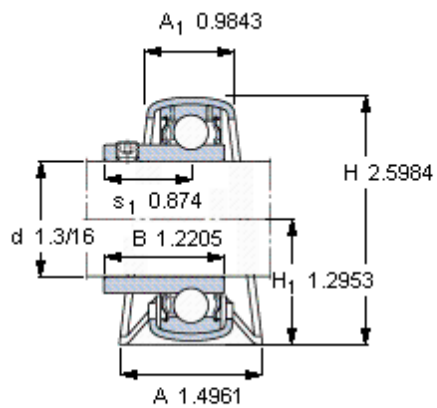
### SKF YAT 206-103图片



平头螺钉  
适宜的止动环 [Nm]  
六角键销尺寸 [mm]

5/16-24×5/16  
6,5  
3,96875

参考资料: <http://www.sozhou.com/p/f7f169e4.html>



平头螺钉  
适宜的止动环 [Nm]  
六角键销尺寸 [mm]

5/16-24x5M  
6,5  
3,96875