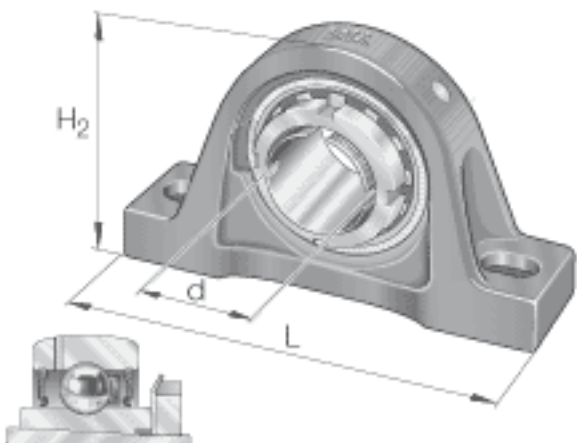
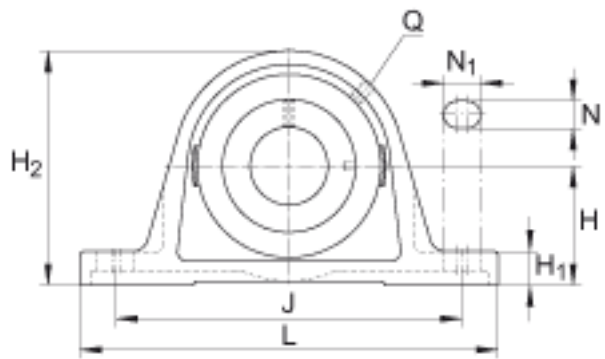
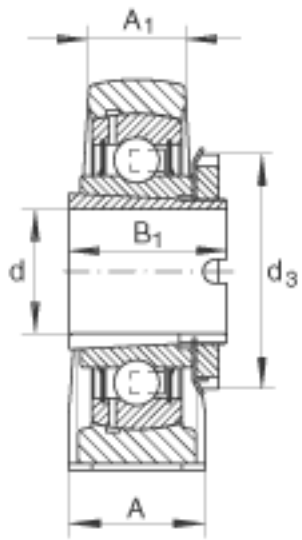


### INA RASEA35-N参数

尺寸	d	35	mm	-
	L	163	mm	-
	H <sub>2</sub>	93	mm	-
	A	45	mm	-
	A <sub>1</sub>	27	mm	-
	B <sub>1</sub>	34	mm	-
	d <sub>3 max</sub>	52	mm	-
	H	47.6	mm	-
	H <sub>1</sub>	19	mm	-
	J	126	mm	-
	N	14	mm	-
	N <sub>1</sub>	21	mm	-
	Q	Rp 1/8		-
	重量	m	1480	g
基本额定载荷	C <sub>r</sub>	24900	N	基本额定动载荷，径向
	C <sub>0r</sub>	15300	N	基本额定静载荷，径向
说明		GG. ASE07-N		轴承座的型号
		GSH35-2RSR-B		轴承的型号
		KASK07		轴承端盖，封闭设计。 单独定货。
				轴承端盖的槽

### INA RASEA35-N图片





参考资料:<http://www.sozhou.com/p/f7f6494c.html>