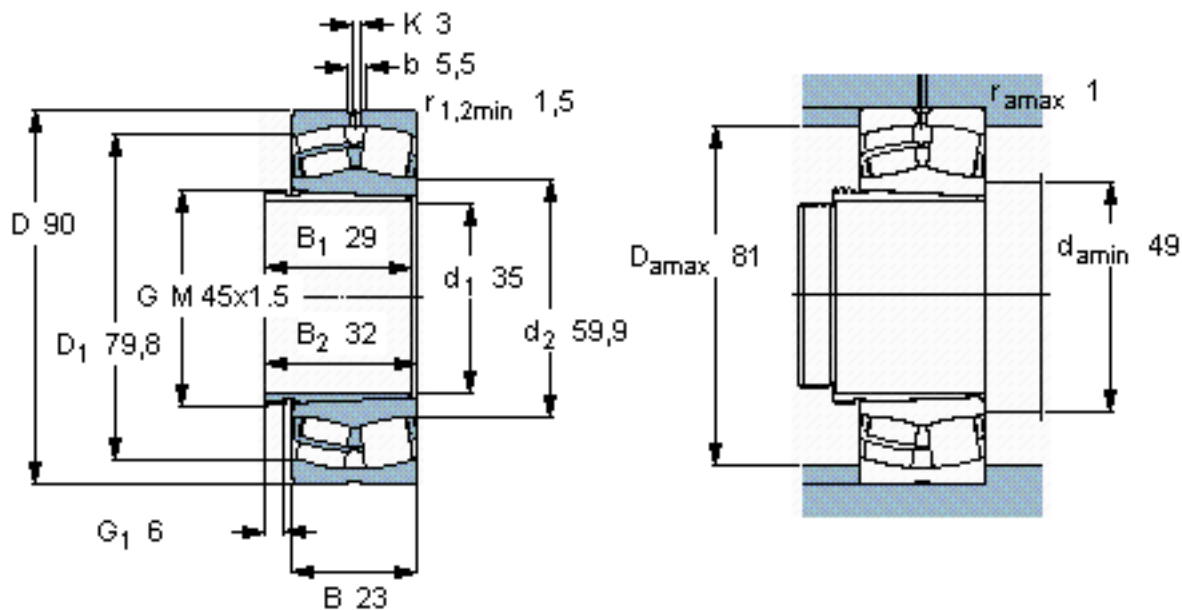


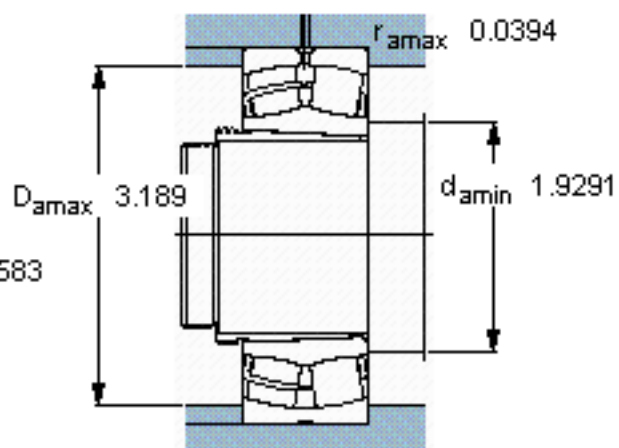
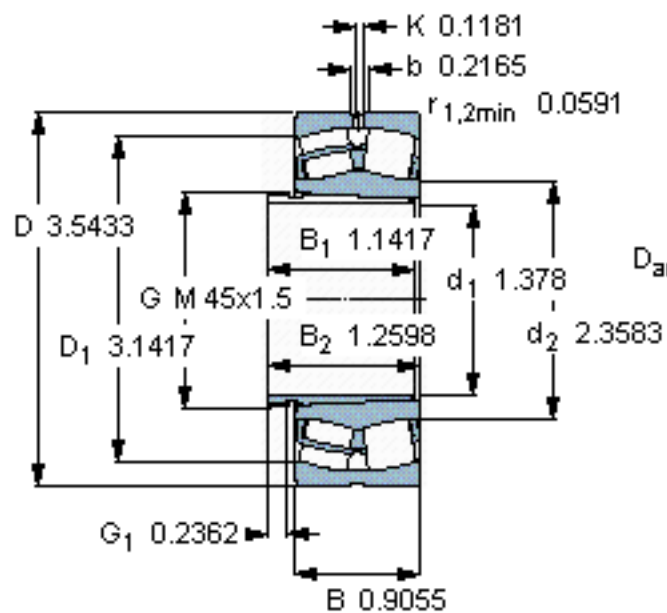
SKF 21308 EK + AH 308 *参数

主要尺寸	d_1	35	mm	-
	D	90	mm	-
	B	23	mm	-
基本额定载荷	C	104000	N	动载荷
	C_0	108000	N	静载荷
疲劳载荷极限	P_u	11800	N	-
额定转速	参考转速	7000	r/min	-
	极限转速	9500	r/min	-
重量	重量	840	g	-
型号	* SKF 探索者轴承	21308 EK + AH 308 *	-	-

SKF 21308 EK + AH 308 *图片



参考资料: <http://www.sozhou.com/p/f80426f2.html>



计算系数

e 0,24

Y_1 2,8

Y_2 4,2

Y_0 2,8