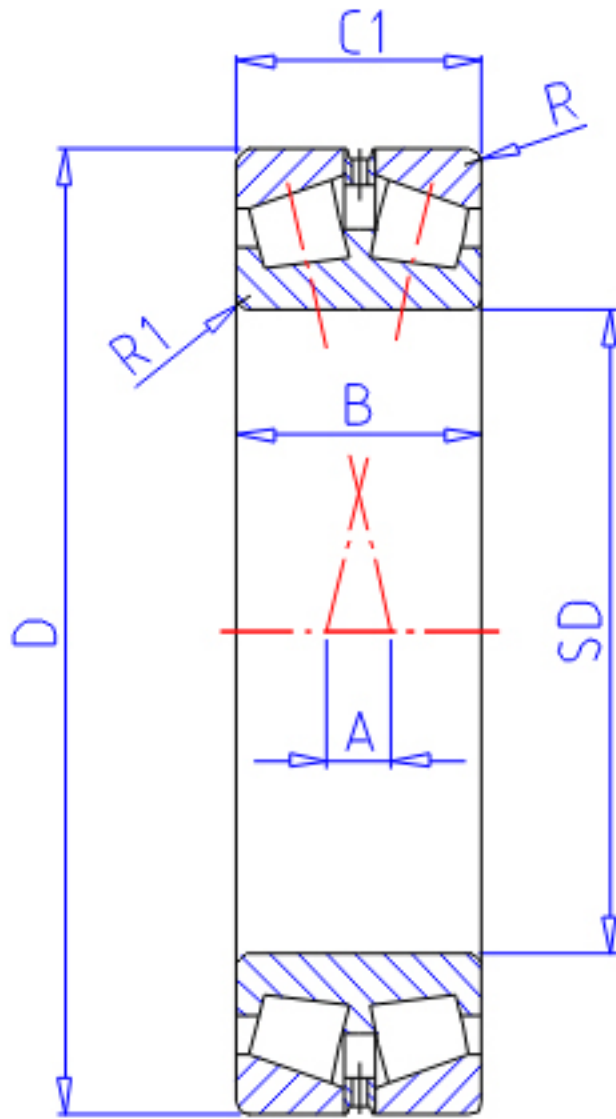


NTN 323076参数

主要尺寸	SD	380	mm	-
	D	560	mm	外径
	B	135	mm	宽度
	R	5.0	mm	(最小)
	R1	6.0	mm	(最小)
型号	ORDER	323076		型号
基本额定载荷	CR	2080000	N	动载荷
	COR	4350000	N	静载荷
	CRF	213 000	kgf	动载荷
	CORF	445 000	kgf	静载荷
极限转速	LSG	440	r/min	脂润滑
	LSO	580	r/min	油润滑
作用点	A	44.5	mm	-
重量	MASS	113000	g	重量
安装尺寸	DA1	415	mm	(最大)
	DA	538	mm	(最大)
	DA2	515	mm	(最小)
	SA	18	mm	(最小)
	R1AS	5	mm	(最大)
	RAS	4	mm	(最大)
常数	E	0.37		-
轴向载荷系数	Y1	1.8		-
	Y2	2.69		-
	Y0	1.76		-

NTN 323076图片



参考资料:<http://www.sozhou.com/p/f850b81b.html>

