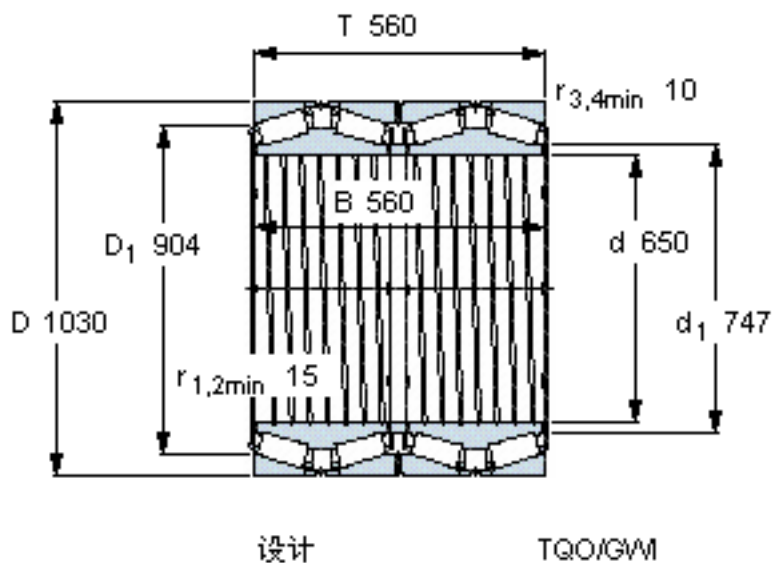


SKF BT4B 332827 AG/HA1参数

主要尺寸	d	650	mm	-
	D	1030	mm	-
	T	560	mm	-
	B	560	mm	-
基本额定载荷	C	16800000	N	动载荷
	C ₀	38000000	N	静载荷
疲劳载荷极限	P _u	2550000	N	-
重量	重量	1810000	g	-
型号	* SKF 探索者轴承	BT4B 332827 AG/HA1	-	-

SKF BT4B 332827 AG/HA1图片



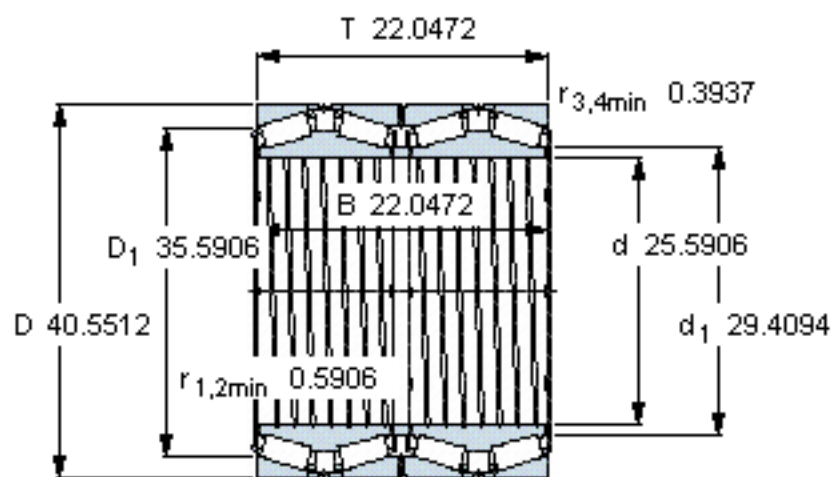
计算系数

e 0,31
Y₁ 2,2
Y₂ 3,3
Y₀ 2,2

对比数据

额定载荷
径向 [kN] C_F 4500
轴向 [kN] C_{Fa} 701
推力系数 K 1,84

参考资料:<http://www.sozhou.com/p/f86142da.html>



设计

TQO/GWI

计算系数

e 0,31

Y_1 2,2

Y_2 3,3

Y_0 2,2

对比数据

额定载荷

径向 [kN]

轴向 [kN]

推力系数

C_F 4500

C_{Fa} 701

K 1,84