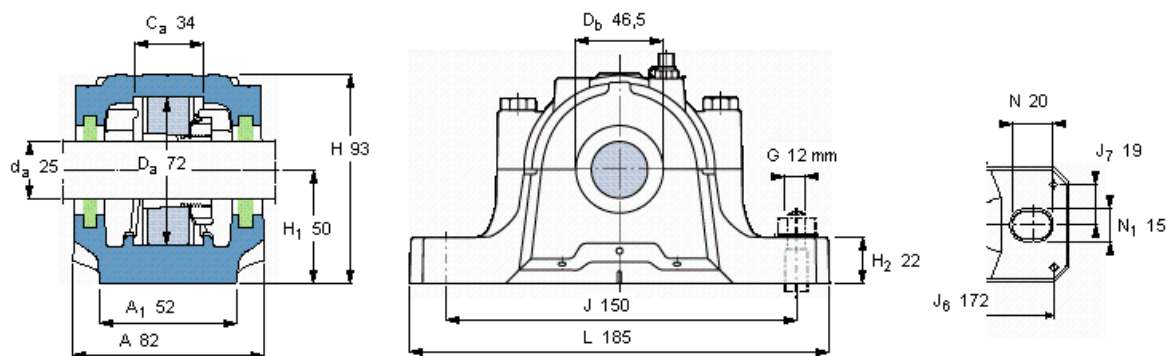


SKF SNL 507-606参数

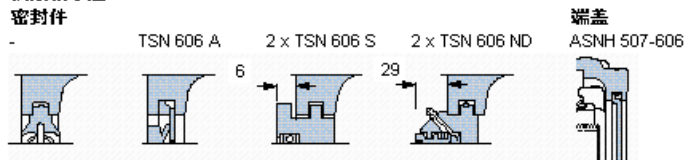
轴	d_a	25	mm	-
适用的轴承	适用的轴承	1306 K	-	-
	适用的轴承	2306 K	-	-
	适用的轴承	-	-	-
	球面滚子轴承	-	-	-
	适用的轴承	-	-	-
主要尺寸	A	82	-	-
	L	185	-	-
	H	93	-	-
	H_1	50	-	-
重量	重量	2200	g	-
型号	轴承座	SNL 507-606	-	-

SKF SNL 507-606图片



订货型号
仅限轴承座
密封件

SNL 507-606

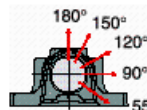


有帽螺栓

尺寸 [毫米]	M 10x50
推荐的紧固	
扭矩 [Nm]	50
最大允许负荷 [kN]	
F_{120°	50
F_{150°	30
F_{180°	25

断裂负荷, 轴承箱, kN

P_{0°	140
P_{55°	190
P_{90°	115
P_{120°	85
P_{150°	80
P_{180°	95
P_a	60



才需要遵守P0°的限制
础面积不受到支持时,
只有在轴承座的整个基

适用的SKF轴承和附件

轴承	紧定套	定位环
1306 EKTN9	H 306	2 x FRB 7,5/72
2306 K	H 2306	2 x FRB 3,5/72
-	-	-
-	-	-
-	-	-

适用的固定螺栓

尺寸 [毫米]	12
推荐的紧固	
扭矩 [Nm]	80

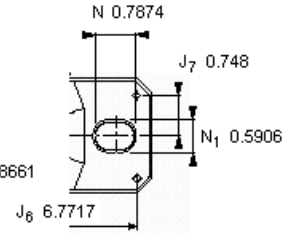
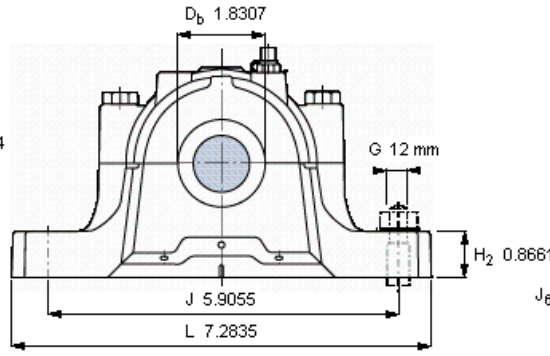
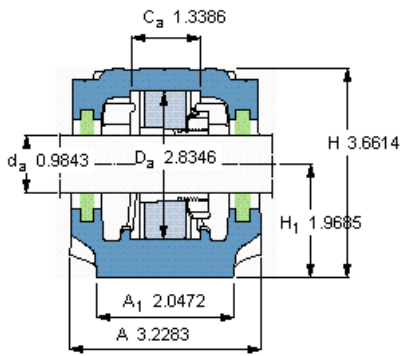
销钉尺寸

径(最大)	5
中心距离 J_6	172
中心距离 J_7	19

脂量, 公斤

初步填充	0,05
重新油脂	0,01

参考资料: <http://www.sozhou.com/p/f86bbeab.html>



订货型号
仅限轴承座
密封件

SNL 507-606

TSN 606 A

2 x TSN 606 S

2 x TSN 606 ND

端盖

ASNH 507-606



有帽螺栓

尺寸 [毫米]

M 10x50

推荐的紧固

扭矩 [Nm]

50

最大允许负荷 [kN]

F_{120°} 50

F_{150°} 30

F_{180°} 25

适用的固定螺栓

尺寸 [毫米]

12

推荐的紧固

扭矩 [Nm]

80

销钉尺寸

径(最大)

0.1969

中心距离 J₆

6.7717

中心距离 J₇

0.748

断裂负荷, 轴承箱, kN

P_{0°} 140

P_{65°} 190

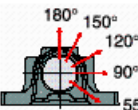
P_{90°} 115

P_{120°} 85

P_{150°} 80

P_{180°} 95

P_a 60



才需要遵守P_{0°}的限制
础面积不受到支持时,
只有在轴承座的整个基

适用的SKF轴承和附件

轴承

1306 EKTN9

2306 K

-

-

-

紧定套

H 306

H 2306

-

-

-

定位环

2 x FRB 7,5/72

2 x FRB 3,5/72

-

-

-

脂量, 公斤

初步填充

0,05

重新油脂

0,01