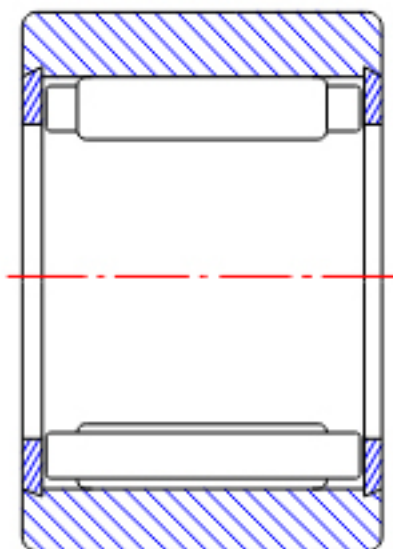


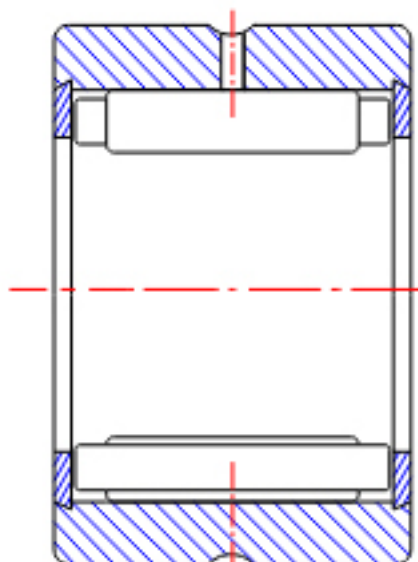
NTN RNA5907参数

型号	ORDER	RNA5907		型号
尺寸	FW	42	mm	-
	D	55	mm	外径
	C	27	mm	宽度
	R	0.60	mm	-
基本额定载荷	CR	39000	N	动载荷
	COR	64500	N	静载荷
	CRF	3950	kgf	动载荷
	CORF	6550	kgf	静载荷
极限转速	LSG	6500	r/min	脂润滑
	LSO	9500	r/min	油润滑
重量	MASS	176	g	重量

NTN RNA5907图片



NK
(FW \leq 12)



RNA49
(FW \leq 12)

参考资料:<http://www.sozhou.com/p/f86ce15d.html>



RNA49...R, RNA49 (FW \geq 14)

RNA48...R, RNA59

RNA69...R (FW \leq 35)

NK, NK...R (FW \geq 14)

RNA69...R

(FW \geq 40)