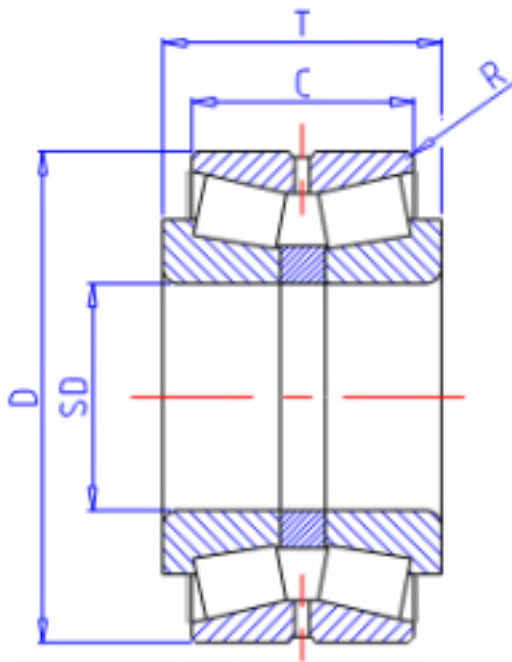


KOYO 46T30310DJR/52.5参数

主要尺寸	SD	50	mm	内径
	D	110	mm	外径
	T	73	mm	-
	C	52.5	mm	宽度
	R	2.0	mm	(最小)
型号	ORDER	46T30310DJR/52.5		型号
基本额定载荷	CR	198000	N	动载荷
	C0	266000	N	静载荷

KOYO 46T30310DJR/52.5图片



参考资料:<http://www.sozhou.com/p/f880b636.html>

