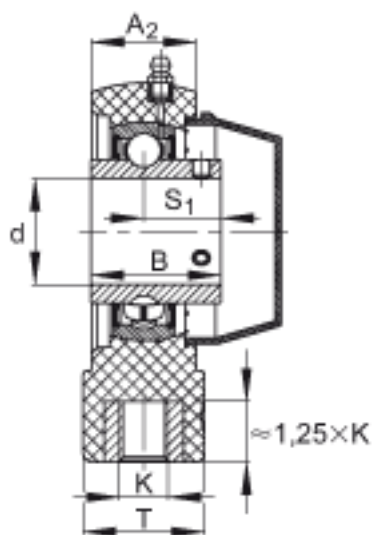
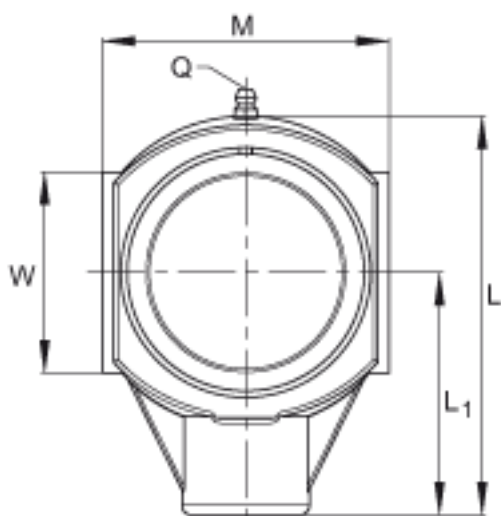


INA RHEY20-TV-VA参数

| | | | | |
|--------|-------------------|----------------------|-----|---------------------------------------|
| 尺寸 | d | 20 | mm | - |
| | L | 99 | mm | - |
| | M | 65 | mm | - |
| | A ₂ | 27.5 | mm | - |
| | B | 31 | mm | - |
| 基本额定载荷 | C _r | 12800 | N | 基本额定动载荷，径向 |
| | C _{0r} | 6600 | N | 基本额定静载荷，径向 |
| 承载力 | C _{0r G} | 9600 | N | 轴承座的径向承载能力 |
| 说明 | | GEH. HE04-TV | | 轴承座的型号 |
| | | GYE20-KRR-B-FA107-VA | | 轴承的型号 |
| | | KASK04-S-G | | 轴承端盖，封闭设计。 每个轴承座单元附带一个端盖。 |
| | | KASK04-S-R-NBR | | 用于轴承座单元的轴承端盖，开式设计，带完整的旋转轴密封。经协商，可以提供。 |
| 重量 | m | 360 | g | 质量 |
| 尺寸 | K | M16 | | - |
| | L ₁ | 63.5 | mm | - |
| | Q | 1/4 - 28 | UNF | - |
| | S ₁ | 18.3 | mm | - |
| | T | 36 | mm | - |
| | W | 47 | mm | - |

INA RHEY20-TV-VA图片



参考资料:<http://www.sozhou.com/p/f8a32975.html>