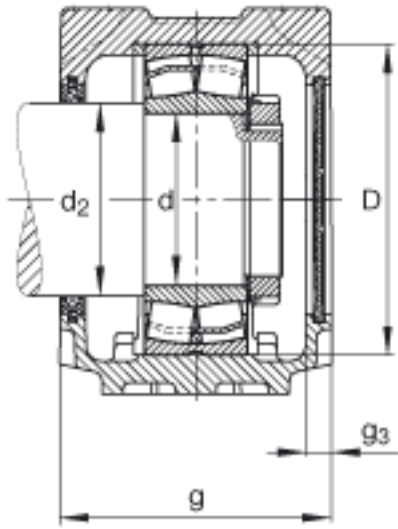
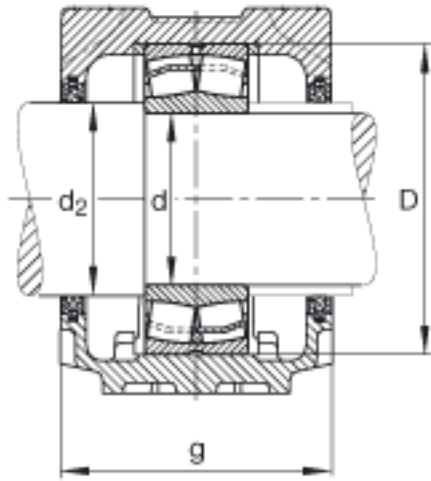


FAG SNV130-F-L + 22215 + FSV215参数

说明		SNV130-F-L		型号, 轴承座
尺寸	m	230	mm	-
	s	M16		-
	s	15.875	mm	-
	u	18	mm	-
	v	23	mm	-
重量	m_1	6800	g	质量, 轴承座
说明		22215		型号, 轴承
		KM15		型号, 锁紧螺母
		MB15		型号, 爪式垫圈
		FRM130/12.5		型号, 定位圈
		FSV215		型号, 毛毡密封
		DKV130		型号, 端盖
尺寸	d	75	mm	-
	a	280	mm	-
	h_1	161	mm	-
	g	120	mm	-
	b	80	mm	-
	c	30	mm	-
	D	130	mm	-
	d_2	85	mm	-
	g_3	12.5	mm	-
	h	80	mm	-

FAG SNV130-F-L + 22215 + FSV215图片





参考资料:<http://www.sozhou.com/p/f8a4d988.html>

