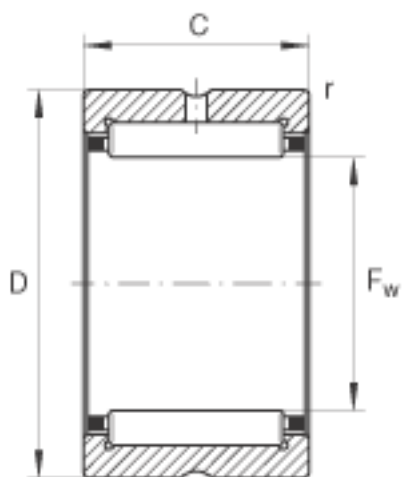
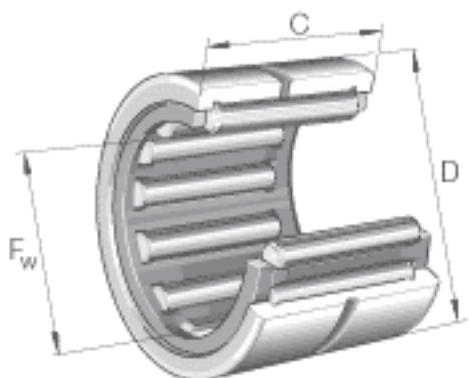


INA RNA4907参数

尺寸	F_w	42	mm	-
	D	55	mm	-
	C	20	mm	-
	r_{min}	0.6	mm	-
重量	m	107	g	质量
基本额定载荷	C_r	35500	N	基本额定动载荷，径向
	C_{0r}	50000	N	基本额定静载荷，径向
疲劳极限载荷	C_{ur}	9400	N	疲劳极限载荷，径向
极限转速	n_G	10700	r/min	极限转速
参考转速	n_B	5600	r/min	参考转速

INA RNA4907图片



参考资料:<http://www.sozhou.com/p/f8a926cf.html>