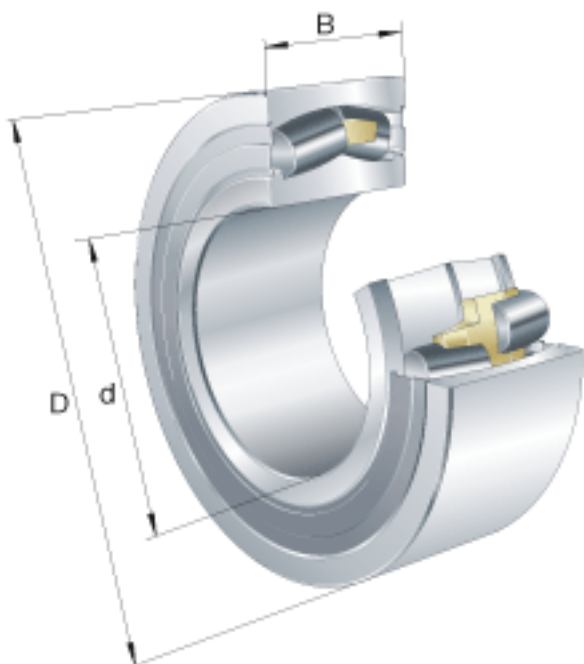
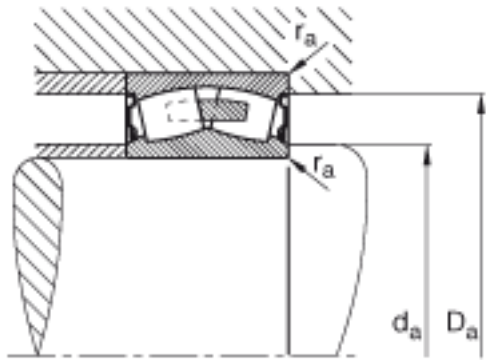
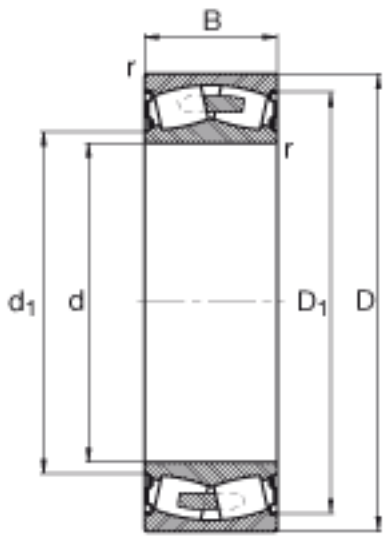


FAG F-803004. PRL 参数

尺寸	$r_{a \max}$	2	mm	-
	r_{\min}	2	mm	-
重量	m	6910	g	质量
基本额定载荷	C_r	450000	N	基本额定动载荷, 径向
计算系数	e	0.33		-
	Y_1	2.06		-
	Y_2	3.06		-
基本额定载荷	C_{0r}	680000	N	基本额定静载荷, 径向
计算系数	Y_0	2.01		-
极限转速	$n_{G \text{ Fett}}$	1900	r/min	脂润滑时的极限转速
尺寸	d	110	mm	-
	D	180	mm	-
	B	69	mm	-
	D_1	153.9	mm	-
	$D_{a \max}$	0	mm	-
	$d_{a \min}$	0	mm	-

FAG F-803004. PRL 图片





参考资料:<http://www.sozhou.com/p/f8b6f5b6.html>