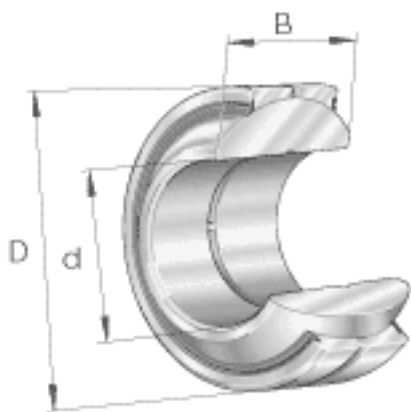
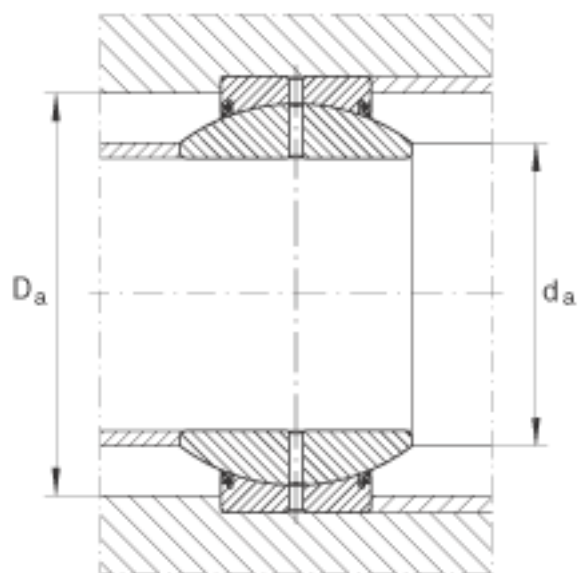
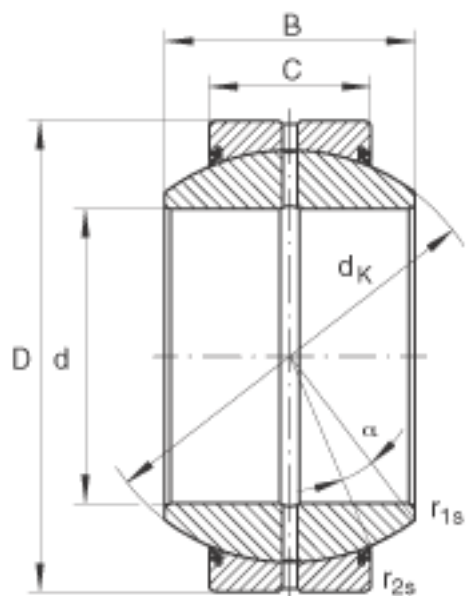


INA GE40-F0-2RS参数

重量	m	540	g	质量
基本额定载荷	C_r	127000	N	基本额定动载荷, 径向
	C_{0r}	640000	N	基本额定静载荷, 径向
尺寸	d	40	mm	公差: 0 / -0,012
	D	68	mm	公差: 0 / -0,013
	B	40	mm	公差: 0 / -0,12
说明		0.06 - 0.12	mm	径向内部游隙 CN 也适用于游隙组别 C2 和 C3
尺寸	C	25	mm	公差: 0 / -0,3
	$D_{a \min}$	57	mm	-
	$d_{a \max}$	44.7	mm	-
	d_K	60	mm	-
	$r_{1s \min}$	0.6	mm	倒角尺寸
	$r_{2s \min}$	1	mm	倒角尺寸
接触角	α	17		-

INA GE40-F0-2RS图片





参考资料:<http://www.sozhou.com/p/f8df802a.html>