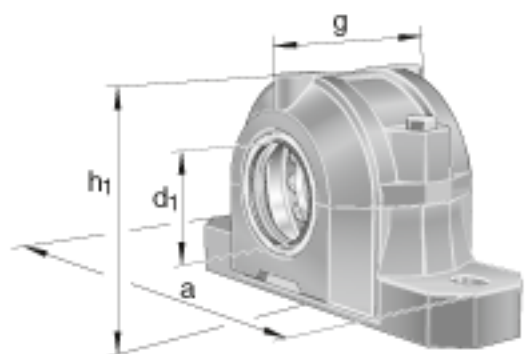
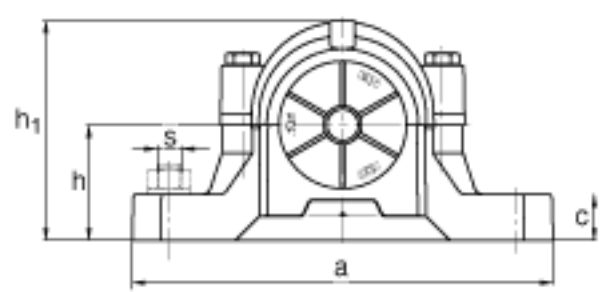
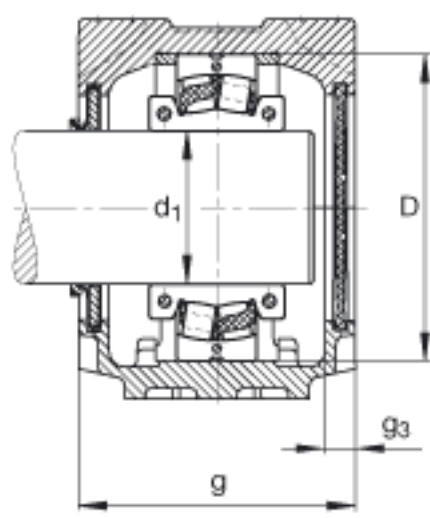
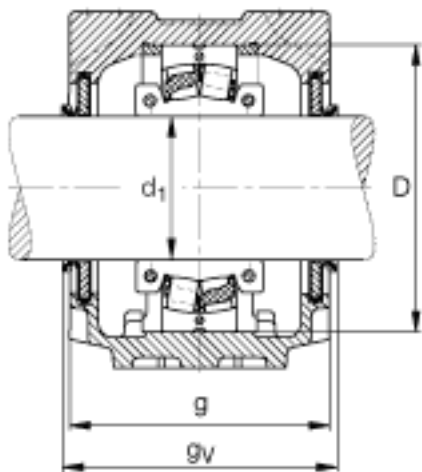


FAG SNV130-F-L + 222SM65-TVPA + DHV515参数

尺寸	$d_1$	65	mm	-
	a	280	mm	-
	$h_1$	161	mm	-
	g	120	mm	-
	b	80	mm	-
	c	30	mm	-
	D	130	mm	-
	$g_3$	12.5	mm	-
	$g_V$	126	mm	-
	h	80	mm	-
	m	230	mm	-
	s	M16		-
	s	15.875	mm	-
	u	18	mm	-
	v	23	mm	-
重量	$m_1$	6800	g	质量, 轴承座
说明		222SM65-TVPA		型号, 轴承
		FRM130/12.5		型号, 定位圈
		DHV515		型号, V型密封
		DKV130		型号, 端盖
		SNV130-F-L		型号, 轴承座

FAG SNV130-F-L + 222SM65-TVPA + DHV515图片





参考资料:<http://www.sozhou.com/p/f8e9cc7e.html>

