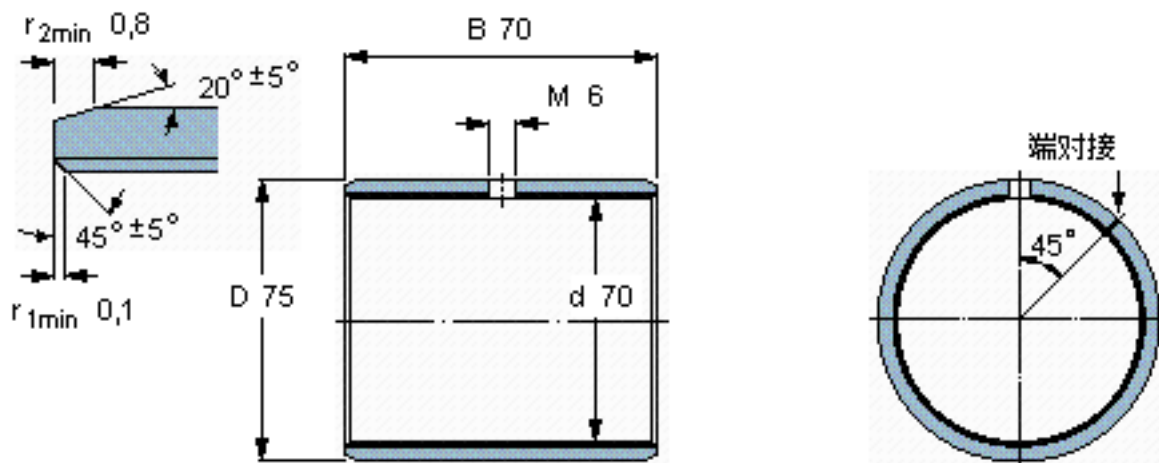


SKF PCM 707570 M参数

主要尺寸	d	70	mm	-
	D	75	mm	-
	B	70	mm	-
基本额定载荷	C	585000	N	动载荷
	C_0	1220000	N	静载荷
重量	重量	280	g	-
型号	型号	PCM 707570 M	-	-

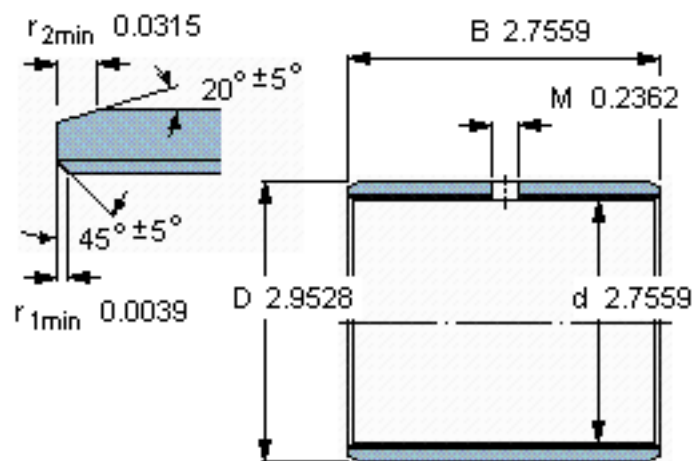
SKF PCM 707570 M图片



特定负荷系数
材料常数

K 120
 $K_M 1900$

参考资料:<http://www.sozhou.com/p/f8f16336.html>



特定负荷系数
 材料常数

$K 120$
 $K_M 1900$