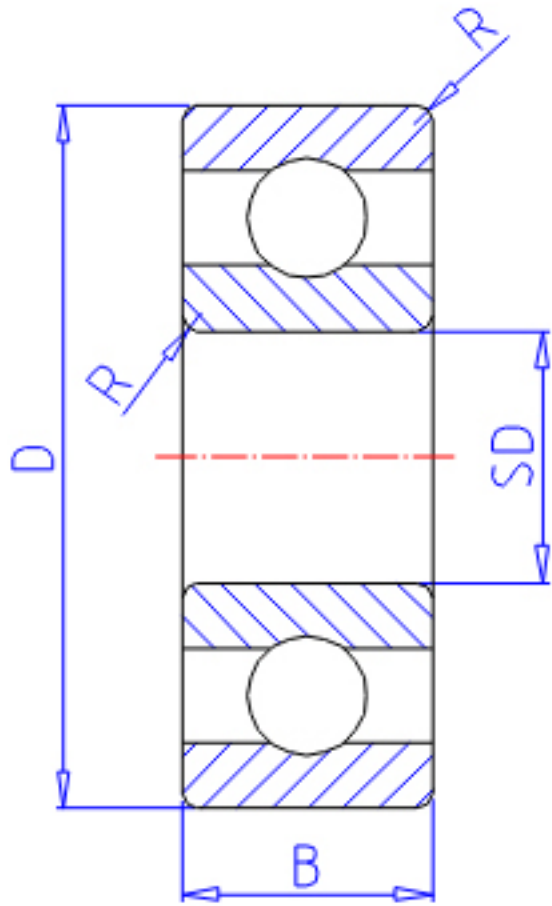


NTN 608参数

主要尺寸	SD	8.0	mm	-
	D	22	mm	外径
	B	7.0	mm	宽度
	B1	7.0	mm	-
	D1	25.0	mm	-
	D2	25.0	mm	-
	C1	1.5	mm	-
	C2	1.5	mm	-
	R	0.30	mm	(最小)
	型号	ORDER	608	
基本额定载荷	CR	3350	N	动载荷
	COR	1400	N	静载荷
	CRF	340	mm	动载荷
	CORF	142	kgf	静载荷
极限转速	LSG	32 000	r/min	脂润滑
	LSO	37 000	r/min	油润滑
重量	MASS	12.00	g	开放式重量
安装尺寸	DA1	10	mm	(最小)
	DA2	12.2	mm	(最小)
	DA	20	mm	(最大)
	RAS	0.3	mm	(最大)
重量	MASS1	13.00	g	开放凸缘式重量

NTN 608图片



参考资料:<http://www.sozhou.com/p/f8f35621.html>

