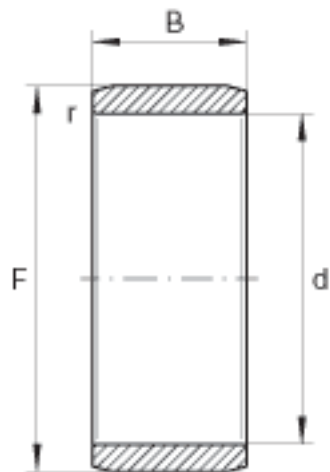


INA IR30X35X13参数

| | | | | |
|----|------------------|-----|----|---------------------------|
| 尺寸 | d | 30 | mm | - |
| | F | 35 | mm | 滚道公差 F (m) : +5 / -4 |
| | B | 13 | mm | - |
| | r _{min} | 0.3 | mm | - |
| 重量 | m | 25 | g | 质量 |

INA IR30X35X13图片



参考资料:<http://www.sozhou.com/p/f8fc6bea.html>