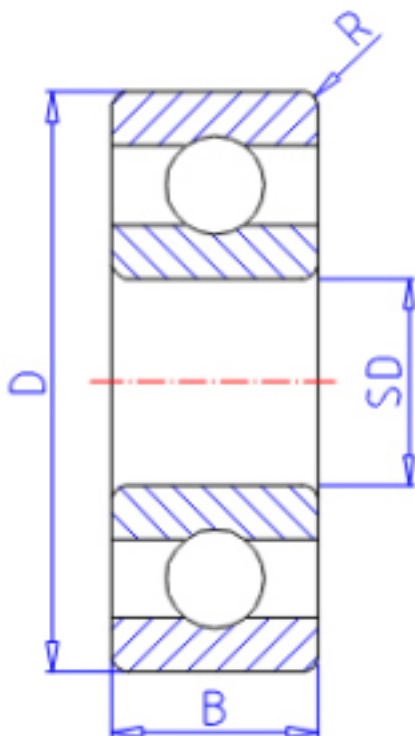


KOYO ML8014参数

主要尺寸	SD	8.0	mm	内径
	D	14	mm	外径
	B	3.5	mm	宽度
	R	0.15	mm	(最小)
型号	ORDER	ML8014		型号
基本额定载荷	C	810	N	动载荷
	C0	390	N	静载荷
极限转速	NG	44000	1/min	脂润滑
	NO	52000	1/min	油润滑

KOYO ML8014图片



参考资料:<http://www.sozhou.com/p/f904c66c.html>

