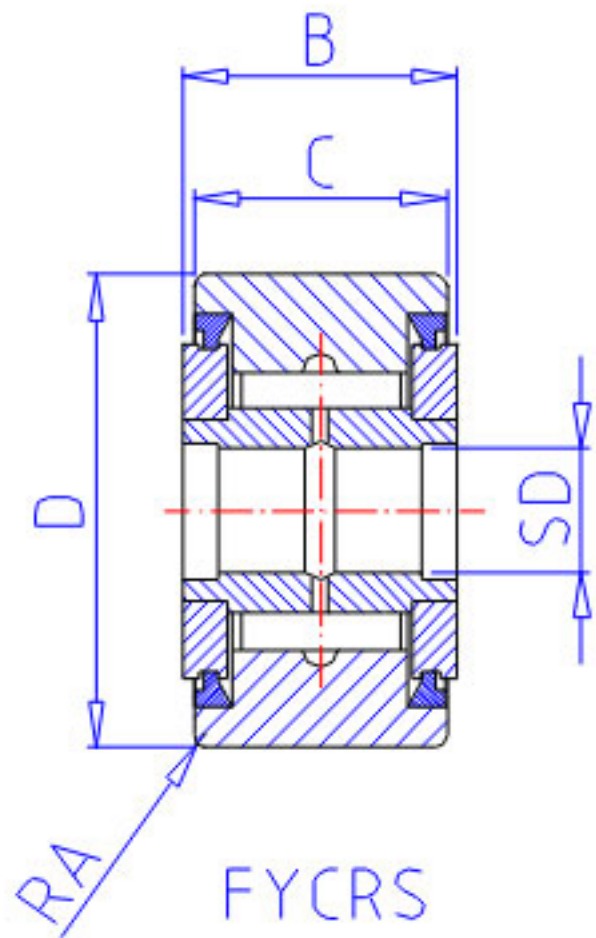
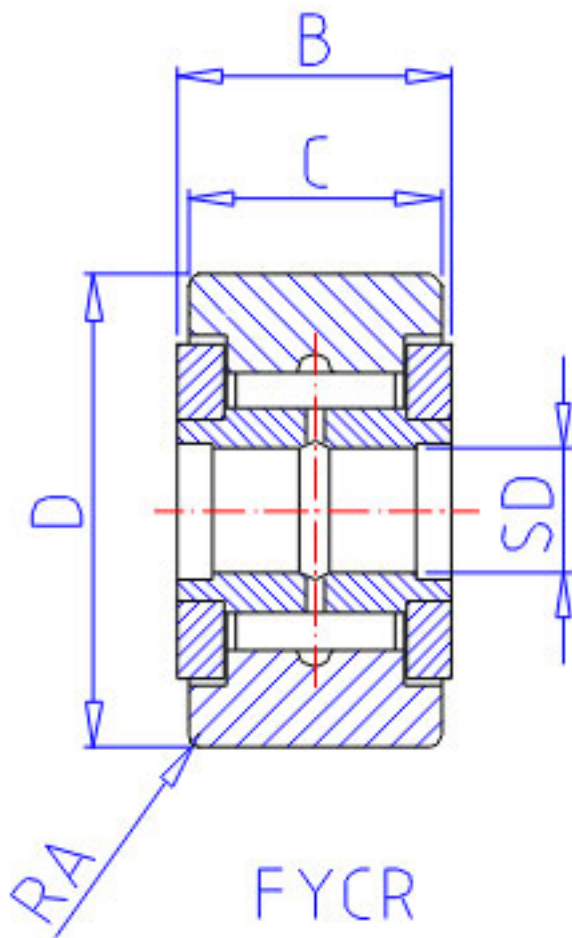


### NSK FYCR-5参数

型号	型号	FYCR-5		-
外形尺寸	SD	5	mm	内径
	D	16	mm	外径
	C	11	mm	宽度
	B	12	mm	宽度
	R	0.3	mm	(最小)
基本额定载荷	CR	5800	N	动载荷
	COR	8000	N	静载荷
	CR2	590	kgf	动载荷
	COR2	815	kgf	静载荷
滚轮极限载荷	LTL1	3350	N	滚轮极限载荷
重量	MASS	16	g	重量
挡肩尺寸	F	10	mm	(最小)

### NSK FYCR-5图片





参考资料:<http://www.sozhou.com/p/f9055452.html>

