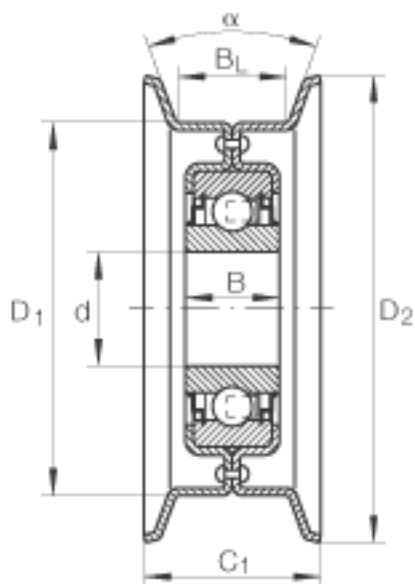
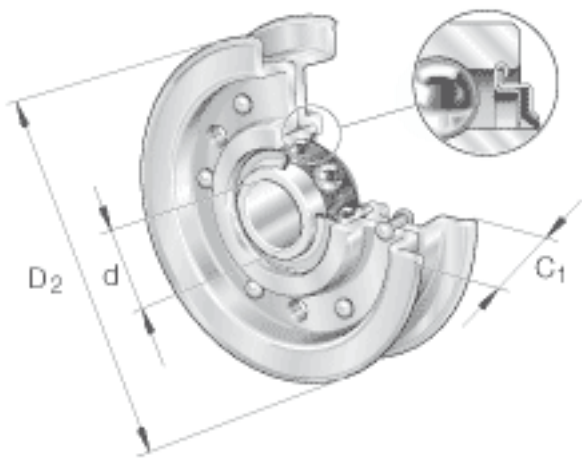


INA RSRB13-117-L0参数

尺寸	d	13	mm	公差: +0,08 / -0,05
	D <sub>2</sub>	117	mm	-
	C <sub>1</sub>	36	mm	-
	B	18.3	mm	-
	B <sub>L</sub>	25.4	mm	-
	D <sub>1</sub>	101	mm	-
接触角	α	10		角度
重量	m	500	g	质量
基本额定载荷	C <sub>r</sub>	9800	N	轴承的基本额定动载荷
	C <sub>0r</sub>	4750	N	轴承的基本额定静载荷

INA RSRB13-117-L0图片



参考资料:<http://www.sozhou.com/p/f936e0b3.html>