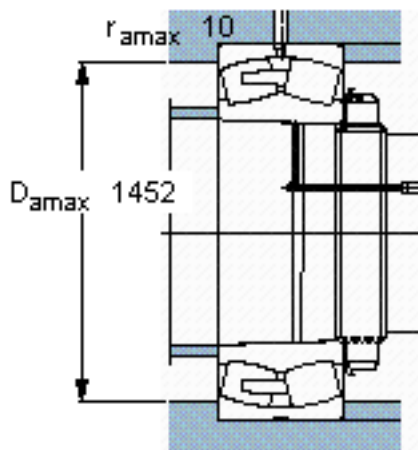
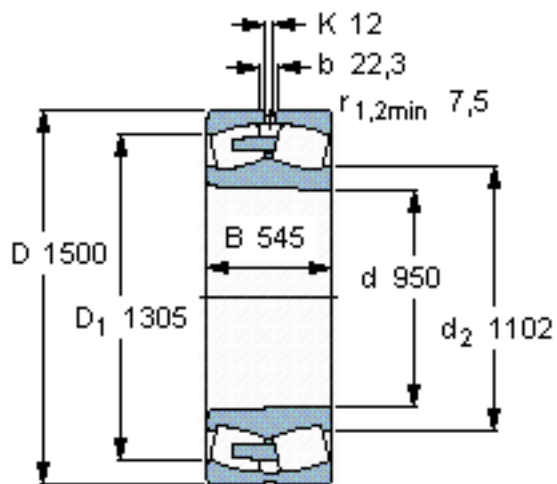


SKF 241/950 ECAK30F/W33 *参数

主要尺寸	d	950	mm	-
	D	1500	mm	-
	B	545	mm	-
基本额定载荷	C	27000000	N	动载荷
	C_0	55000000	N	静载荷
疲劳载荷极限	P_u	3000000	N	-
额定转速	参考转速	110	r/min	-
	极限转速	160	r/min	-
重量	重量	3475000	g	-
型号	* SKF 探索者轴承	241/950 ECAK30F/W33	-	-
		*		

SKF 241/950 ECAK30F/W33 *图片

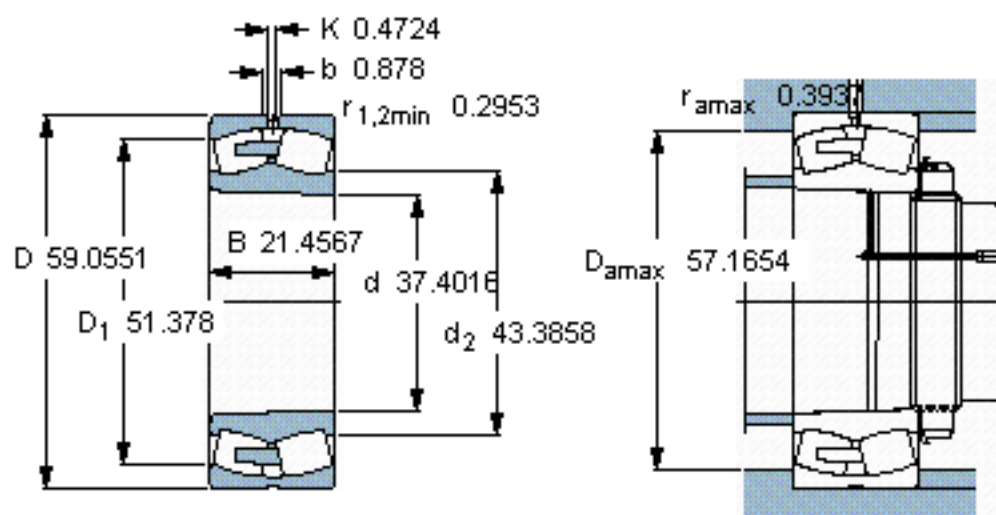


计算系数

e 0,35
Y₁ 1,9
Y₂ 2,9
Y₀ 1,8

圆锥孔，圆锥
1: 30

参考资料:<http://www.sozhou.com/p/f93a5f4a.html>



圆锥孔，圆锥
1: 30

计算系数
 $e = 0,35$
 $Y_1 = 1,9$
 $Y_2 = 2,9$
 $Y_0 = 1,8$