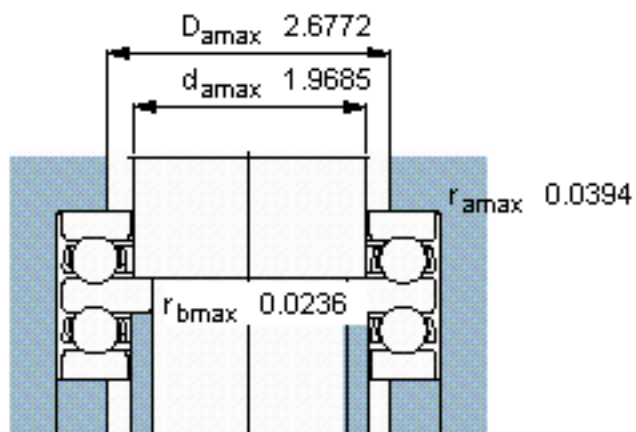
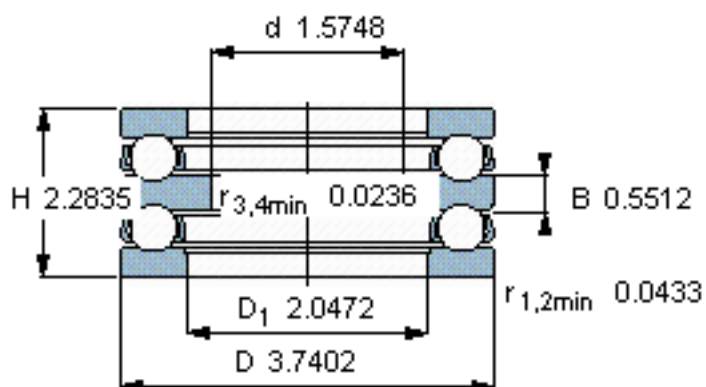
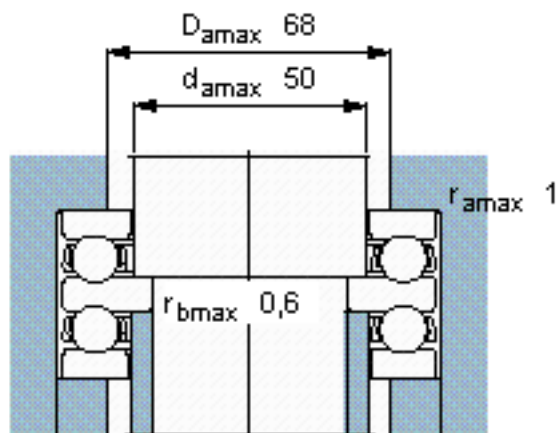
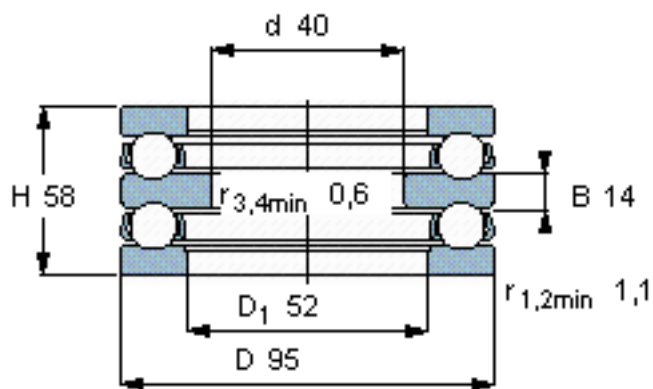


SKF 52310参数

主要尺寸	d	40	mm	-
	D	95	mm	-
	H	58	mm	-
基本额定载荷	C	88400	N	动载荷
	C_0	190000	N	静载荷
疲劳载荷极限	P_u	6950	N	-
最小载荷系数	A	0.19	-	-
额定转速	额定转度	2600	r/min	-
	极限转速	3600	r/min	-
重量	重量	1750	g	-
型号	型号	52310		-

SKF 52310图片



参考资料:<http://www.sozhou.com/p/f9445e24.html>