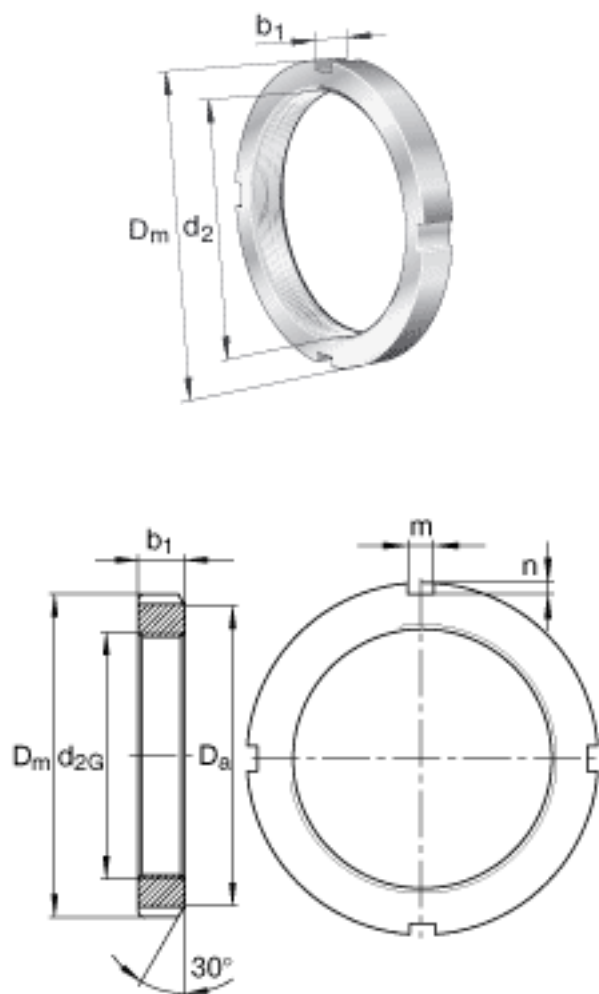


### FAG KM4参数

尺寸	$d_{2G}$	M20x1		螺纹
	$D_m$	32	mm	-
	$b_1$	6	mm	-
	$D_a$	26	mm	-
	$m$	4	mm	-
	$n$	2	mm	-
重量	$m_1$	19	g	质量, 螺母
说明		MB4		型号, 止动装置

### FAG KM4图片



参考资料:<http://www.sozhou.com/p/f94f937a.html>