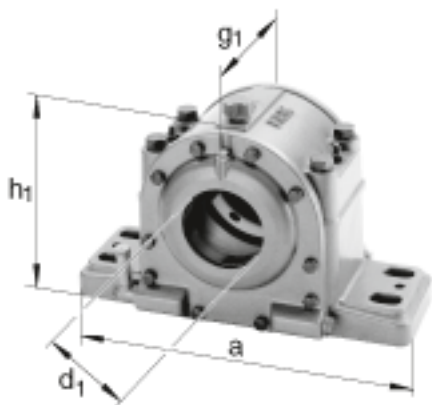
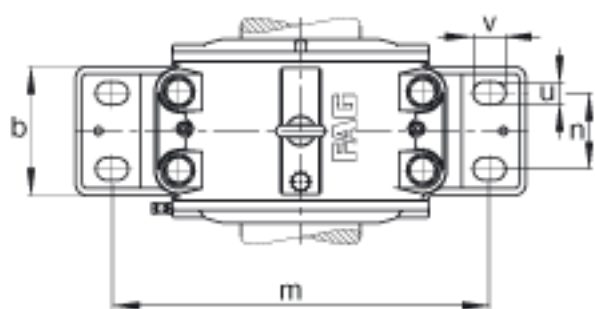
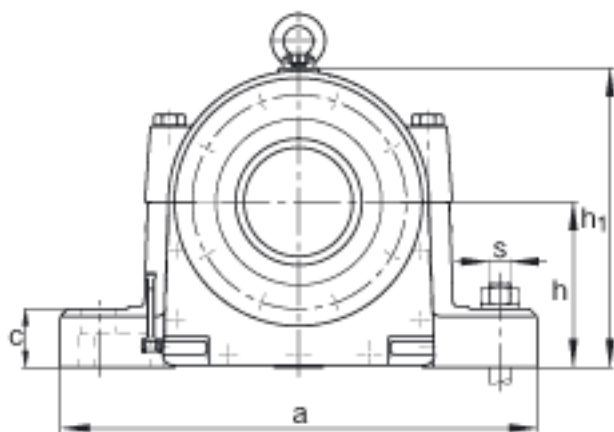
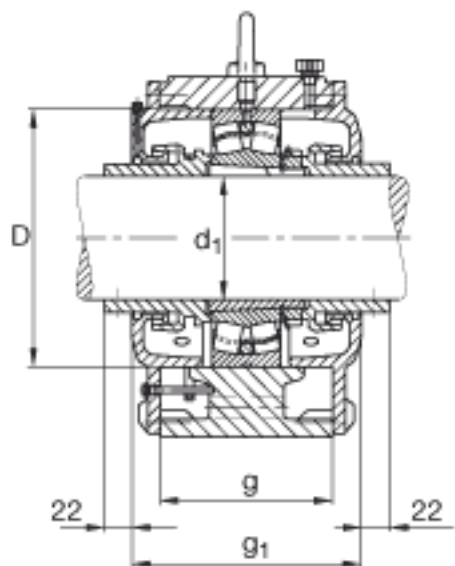


### FAG LOE530-N-BL-L参数

尺寸	$d_1$	135	mm	-
	u	42	mm	-
	v	60	mm	-
重量	$m_1$	125000	g	质量, 轴承座
说明		22230K		型号, 轴承
		H3130		质量, 紧定套
		4.2 1		初始润滑油量
		LOE530-N-BL-L		型号, 轴承座
尺寸	a	660	mm	-
	$h_1$	395	mm	-
	$g_1$	275	mm	-
说明		65-90	mm	油位高度
尺寸	b	190	mm	-
	c	70	mm	-
	D	270	mm	-
	g	200	mm	-
	h	220	mm	-
	m	530	mm	-
	n	100	mm	-
	s	M36		-

### FAG LOE530-N-BL-L图片





参考资料:<http://www.sozhou.com/p/f971fefd.html>