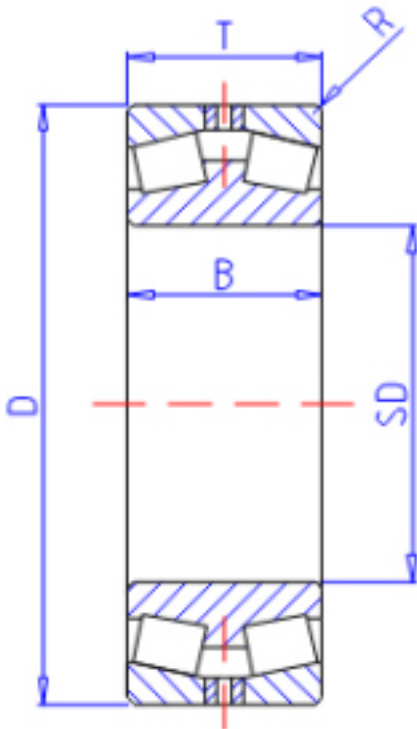


KOYO 45268参数

|        |       |         |    |      |
|--------|-------|---------|----|------|
| 主要尺寸   | SD    | 340     | mm | 内径   |
|        | D     | 520     | mm | 外径   |
|        | T     | 133     | mm | -    |
|        | B     | 133.000 | mm | 宽度   |
|        | R     | 5.0     | mm | (最小) |
| 型号     | ORDER | 45268   |    | 型号   |
| 基本额定载荷 | CR    | 1880000 | N  | 动载荷  |
|        | C0    | 3850000 | N  | 静载荷  |

KOYO 45268图片



参考资料:<http://www.sozhou.com/p/f98dd27e.html>

