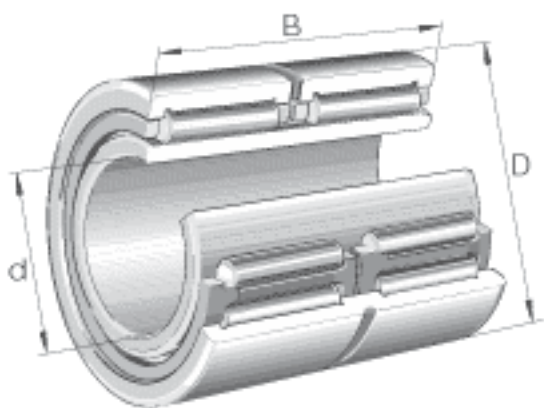
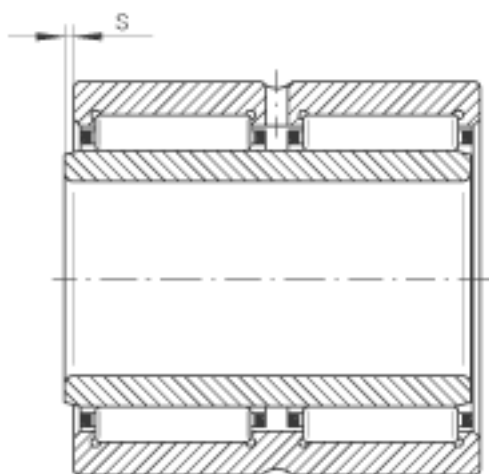
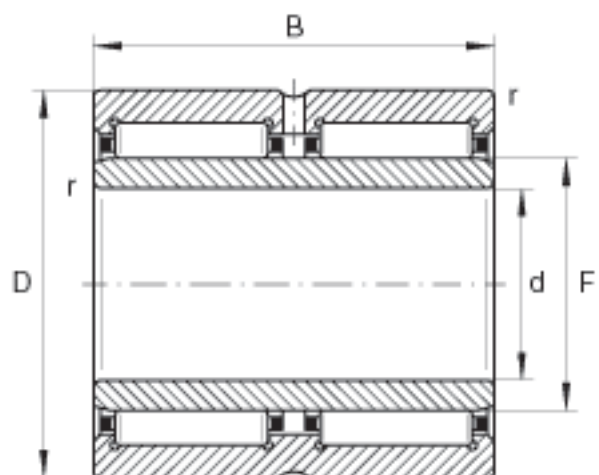


INA NA6915-ZW参数

尺寸	d	75	mm	-
	D	105	mm	-
	B	54	mm	-
	F	85	mm	-
	r_{min}	1	mm	-
	s	1	mm	轴向位移
重量	m	1450	g	质量
基本额定载荷	C_r	147000	N	基本额定动载荷，径向
	C_{0r}	275000	N	基本额定静载荷，径向
疲劳极限载荷	C_{ur}	49500	N	疲劳极限载荷，径向
极限转速	n_G	5400	r/min	极限转速
参考转速	n_B	3200	r/min	参考转速
说明				双列

INA NA6915-ZW图片





参考资料:<http://www.sozhou.com/p/f9926199.html>