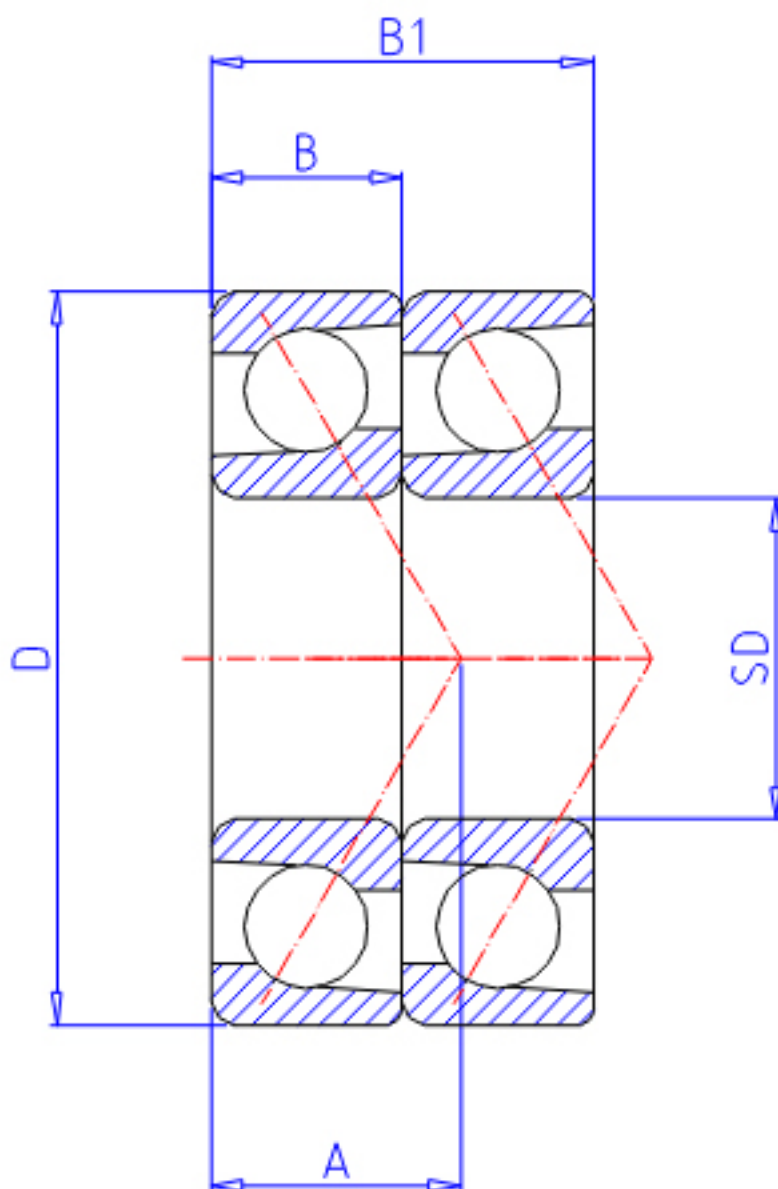


NTN 7309CDT参数

型号	LINA	7309CDT		型号
主要尺寸	SD	45	mm	-
	D	100	mm	-
	B	25	mm	宽度
	B1	50	mm	宽度
	R	1.5	mm	(最小)
	R1	1.00	mm	(最小)
基本额定载荷	CR	64000	N	动载荷
	COR	43000	N	静载荷
	CRF	6 550	kgf	动载荷
	CORF	4 400	kgf	静载荷
极限转速	LSG	9 000	r/min	脂润滑
	LSO	12 000	r/min	油润滑
作用点	A	22.500	mm	-
重量	MASS	830	g	重量
基本额定载荷	CR1	104000	N	动载荷(双列)
	COR1	86000	N	静载荷(双列)
	CRF1	10 600	kgf	动载荷(双列)
	CORF1	8 800	kgf	静载荷(双列)
极限转速	LSG1	9 000	r/min	脂润滑(双列)
	LSO1	12 000	r/min	油润滑(双列)
安装尺寸	DB1	53.5	mm	(最小)
	DA	91.5	mm	(最大)
	DB11	94.5	mm	(最大)
	RAS	1.5	mm	(最大)
	R1AS	1	mm	(最大)

NTN 7309CDT图片



参考资料:<http://www.sozhou.com/p/f9a3a6f8.html>

