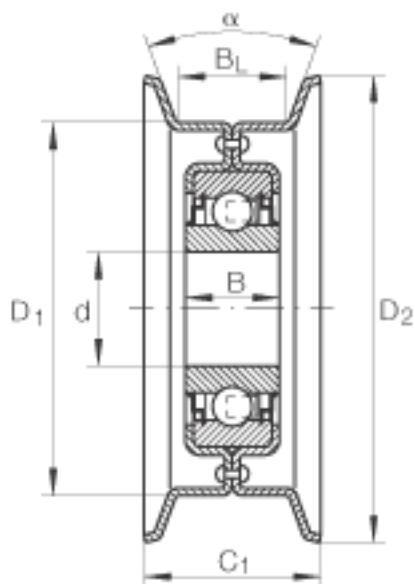
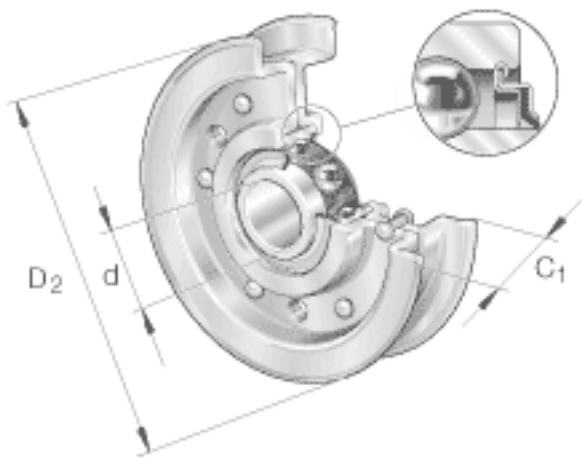


INA RSRB16-222-L0参数

| | | | | |
|--------|-----------------|------|----|-------------------|
| 尺寸 | d | 16 | mm | 公差: +0,26 / +0,13 |
| | D ₂ | 222 | mm | - |
| | C ₁ | 50 | mm | - |
| | B | 18.3 | mm | - |
| | B _L | 38 | mm | - |
| | D ₁ | 203 | mm | - |
| | 接触角 | α | 10 | |
| 重量 | m | 1450 | g | 质量 |
| 基本额定载荷 | C _r | 9800 | N | 轴承的基本额定动载荷 |
| | C _{0r} | 4750 | N | 轴承的基本额定静载荷 |

INA RSRB16-222-L0图片



参考资料:<http://www.sozhou.com/p/f9a59dfa.html>