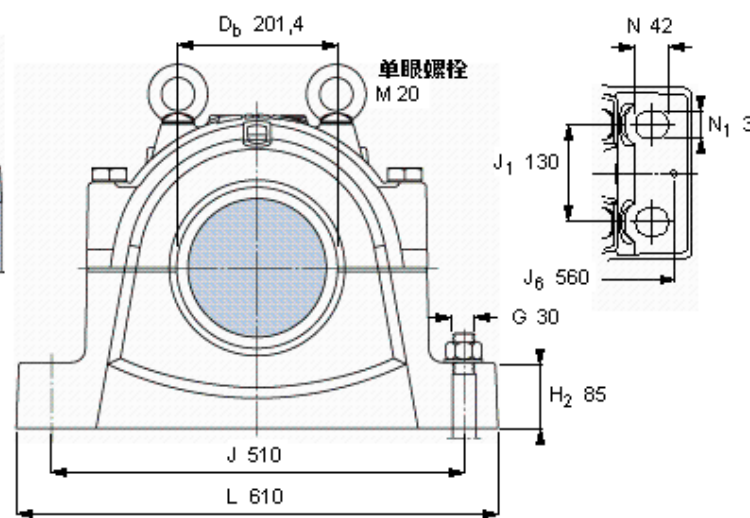
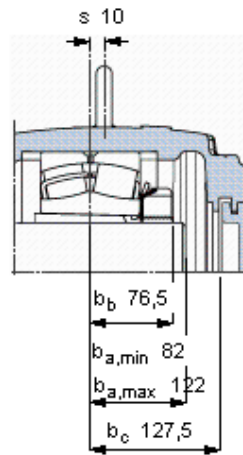
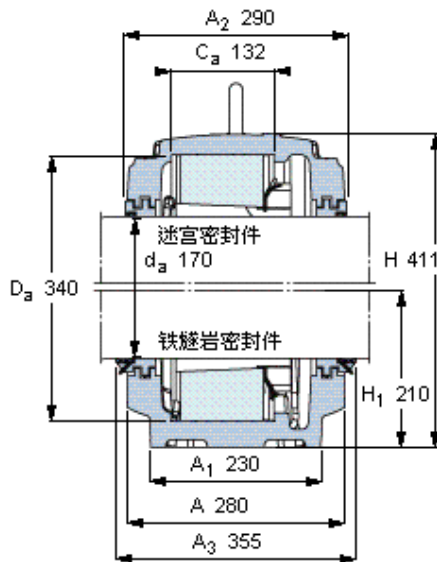


SKF SNL 3140参数

轴	d_a	170	mm	-
适用的轴承	球面滚子轴承	22238 K	-	-
	CARB轴承	C 2238 K	-	-
主要尺寸	A	280	mm	-
	L	610		-
	H	411		-
	H_1	210		-
重量	重量	123000	g	-
型号	仅限轴承座	SNL 3140	-	-
	迷宫密封件	TS 40/170	-	-
	铁燧岩密封件	TNF 40/170	-	-
	端盖	ETS 40	-	-

SKF SNL 3140图片



适用的SKF轴承和附件

轴承

22238 CCK/W33
C 2238 K

紧定套

H 3138
H 3138

定位环

4 FRB 10/340
4 FRB 10/340

脂量，公斤

初步填充 2,3
重新油脂 0,19

密封件

迷宫密封件 TS 40/170
铁磁岩密封件 TNF 40/170

端盖

ETS 40

有帽螺栓

尺寸 [毫米] M 24x160

推荐的紧固 350

扭矩 [Nm] 350

最大允许负荷 [kN]

F_{120°} 760

F_{150°} 440

F_{180°} 380

适用的固定螺栓

尺寸 [毫米] 30

尺寸 [英寸] 1 1/4

推荐的紧固 1310

扭矩 [Nm] 1310

销钉尺寸

径(最大) 20

中心距离 J₆ 560

断裂负荷，轴承箱，kN

P_{0°} 2600

P_{55°} 3200

P_{90°} 1600

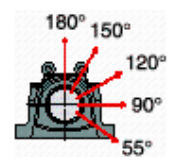
P_{120°} 1100

P_{150°} 1000

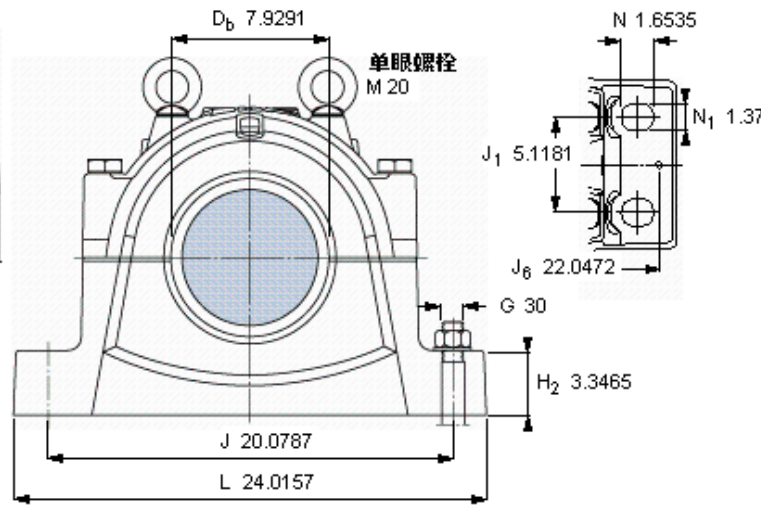
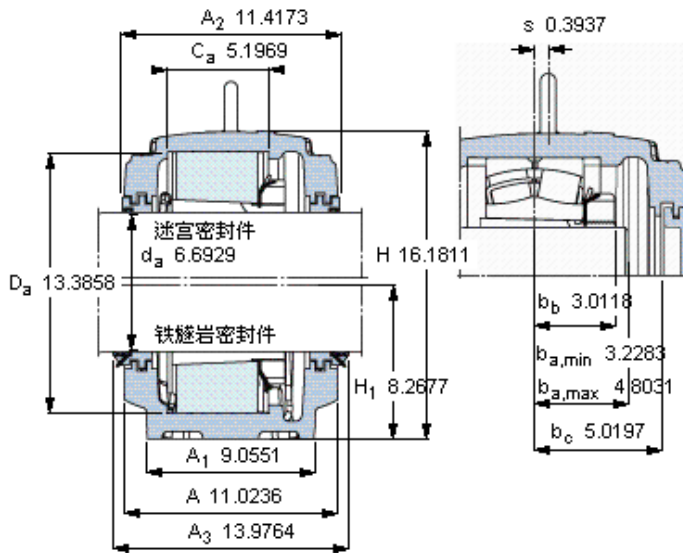
P_{180°} 1300

P_a 840

才需要遵守P0°的限制
础面积不受到支持时，
只有在轴承座的整个基



参考资料:<http://www.sozhou.com/p/f9a7f973.html>



适用的SKF轴承和附件

轴承

22238 CCK/M33
C 2238 K

紧定套

H 3138
H 3138

定位环

4 FRB 10/340
4 FRB 10/340

脂量，公斤

初步填充 0.0906
重新油脂 0.0075

密封件

迷宫密封件 TS 40/170
铁燧岩密封件 TNF 40/170

端盖

ETS 40

有帽螺栓

尺寸 [毫米] M 24x160

推荐的紧固

扭矩 [Nm] 350

最大允许负荷 [kN]

F_{120°} 760
F_{150°} 440
F_{180°} 380

适用的固定螺栓

尺寸 [毫米] 30

尺寸 [英寸] 1 1/4

推荐的紧固

扭矩 [Nm] 1310

销钉尺寸

径(最大) 0.7874

中心距离 J₆ 22.0472

断裂负荷，轴承箱，kN

P_{0°} 2600

P_{55°} 3200

P_{90°} 1600

P_{120°} 1100

P_{150°} 1000

P_{180°} 1300

P_a 840

才需要遵守P_{0°}的限制
础面积不受到支持时，
只有在轴承座的整个基

