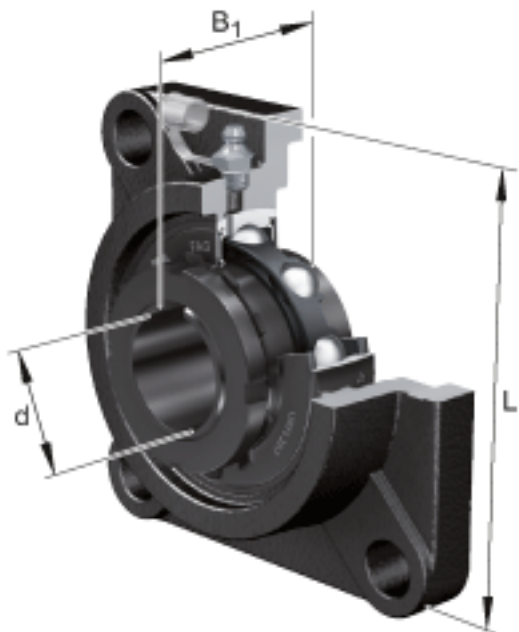
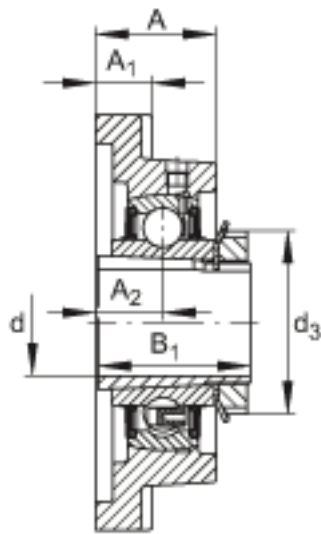
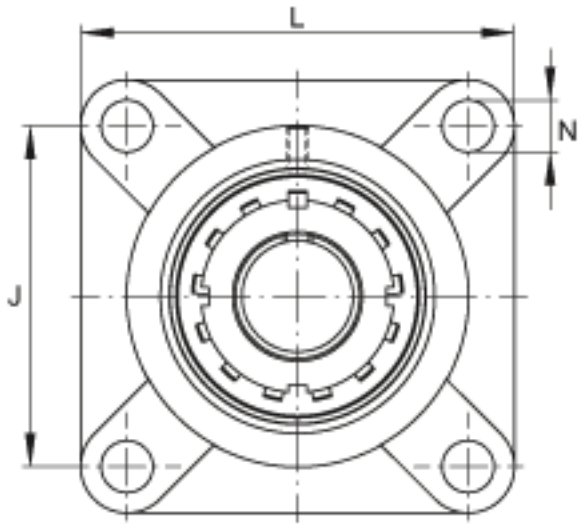


FAG UKF211参数

尺寸	N	19	mm	-
重量	m	3480	g	重量
说明		F211		型号, 轴承座
		UK211		型号, 外球面球轴承
尺寸	d	50	mm	-
	L	163	mm	-
	B ₁	59	mm	-
	A	43	mm	-
	A ₁	20	mm	-
	A ₂	25	mm	-
	d _{3 max}	75	mm	-
	J	130	mm	-

FAG UKF211图片





参考资料:<http://www.sozhou.com/p/f9b99f84.html>