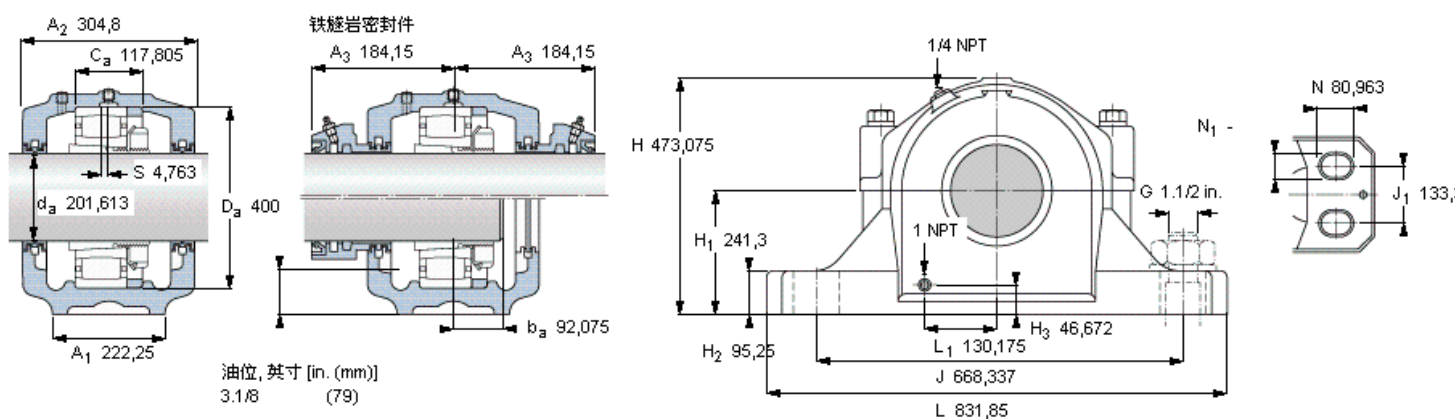


SKF C 2244 K参数

轴直径	d_a	201.613	mm	-
轴承	型号	C 2244 K	-	-
基本额定载荷	C	2000000	N	动载荷
主要尺寸	A_2	304.8	mm	-
	L	831.85	mm	-
	H	473.075	mm	-
	H_1	241.3	mm	-
重量	重量	260000	g	-
	带下列密封件的轴承座 套件型号	PosiTrac密封件	SAF C2544	-
	PosiTrac Plus密封件	SAF C2544 TLC	-	-
	铁燧岩密封件	SAF C2544 T	-	-

SKF C 2244 K图片



轴承座套件部件¹⁾

轴承座 ²⁾	SAF 544
轴承 ³⁾	C 2244 K
定位环	1 x SR 44-38
紧定套	H 3144/7.15/16

密封件选择：

PosiTrac密封件	LOR 167
PosiTrac Plus 接触元件	B-10724-167
铁燧岩密封件	TER 167

其他的密封选择

带 V 形圈的燧岩密封件 (后缀 TV)	TER 167 V
接触密封件 (后缀 -210)	-
端盖 (后缀 Y)	EPR 23

注释

- 轴承座套件中的部件也可单独订购
- 轴承座始终配备迷宫密封环和定位环
- 参看型录“滚子轴承”中的其他内部游隙数据
- 有关 100% 轴承充填和 50% 轴承座充填要求，在修改设计或订购之前请先向 SKF 询问

额定速度, r/min

轴承极限转速	2000
PosiTrac Plus 密封件的最高速度	725
燧岩密封件的最高速度	385

有帽螺栓

尺寸 [英寸]	1-8
推荐的紧固扭矩 [ft.lbs (Nm)]	900 (1200)

适用的固定螺栓

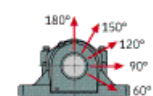
尺寸 [英寸 (毫米)]	1.1/2 (36)
--------------	------------

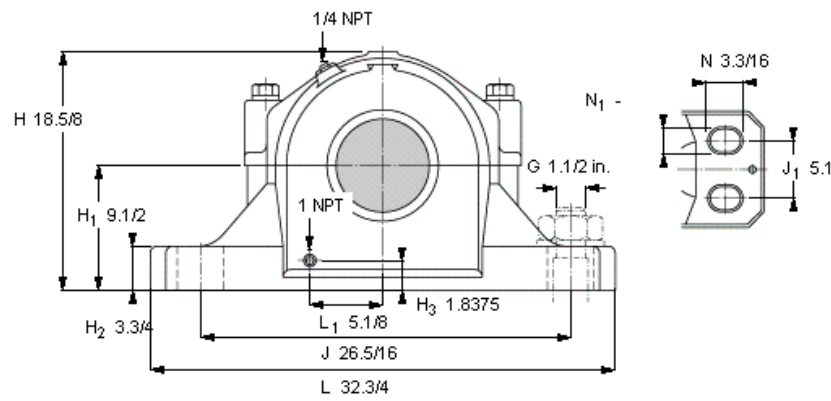
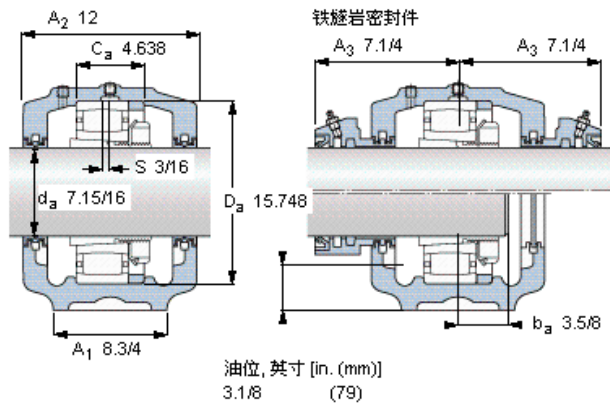
油脂量⁴⁾

初步填充, lb (kg)	11,5 (5,2)
---------------	------------

轴承座最高安全负荷 [lbf (kN)]

P_{60°	95200 (423)
P_{90°	57000 (253)
P_{120°	36000 (160)
P_{150°	32500 (144)
P_{180°	39000 (173)





轴承座套件部件¹⁾

轴承座 ²⁾	SAF 544
轴承 ³⁾	C 2244 K
定位环	1 x SR 44-38
紧定套	H 3144/7.15/16

密封件选择：

PosiTrac密封件	LOR 167
PosiTrac Plus 接触元件	B-10724-167
铁燧岩密封件	TER 167

其他的密封选择

带 V 形圈的燧岩密封件 (后缀 TV)	TER 167 V
接触密封件 (后缀 -210)	-
端盖 (后缀 Y)	EPR 23

注释

- 1) 轴承座套件中的部件也可单独订购
- 2) 轴承座始终配备迷宫密封环和定位环
- 3) 参看型录“滚子轴承”中的其他内部游隙数据
- 4) 有关 100% 轴承充填和 50% 轴承座充填要求，在修改设计或订购之前请先向 SKF 询问

额定速度, r/min

轴承极限转速	2000
PosiTrac Plus 密封件的最高速度	725
燧岩密封件的最高速度	385

有帽螺栓

尺寸 [英寸]	1-8
推荐的紧固	
扭矩 [ft.lbs (Nm)]	900 (1200)

适用的固定螺栓

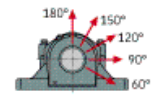
尺寸 [英寸 (毫米)]	1.1/2 (36)
--------------	------------

油脂量⁴⁾

初步填充, lb (kg)	11,5 (5,2)
---------------	------------

轴承座最高安全负荷 [lbf (kN)]

P _{60°}	95200 (423)
P _{90°}	57000 (253)
P _{120°}	36000 (160)
P _{150°}	32500 (144)
P _{180°}	39000 (173)



参考资料: <http://www.sozhou.com/p/f9c3ebc0.html>