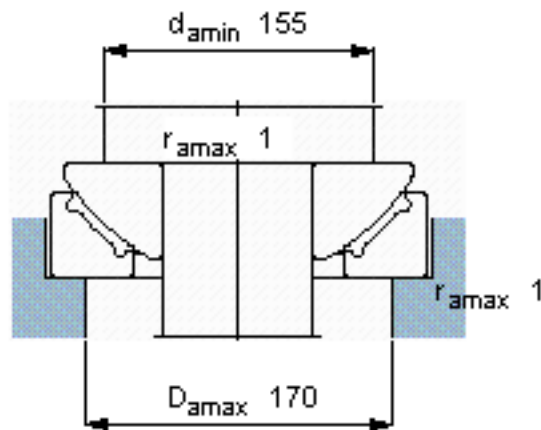
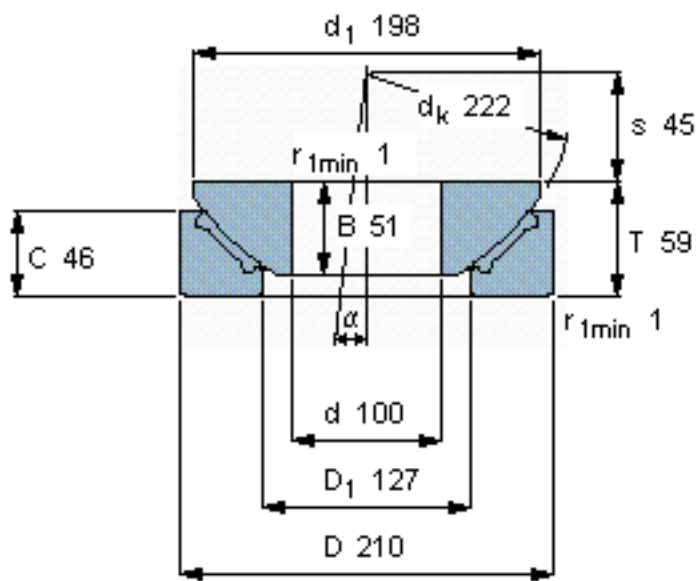


SKF GX 100 F参数

主要尺寸	d	100	mm	-
	D	210	mm	-
	B	51	mm	-
	C	46	mm	-
倾斜角	±	5	度	-
	C	735000	N	动载荷
基本额定载荷	C_0	1180000	N	静载荷
	重量	重量	11000	g
型号	型号	GX 100 F	-	-

SKF GX 100 F图片



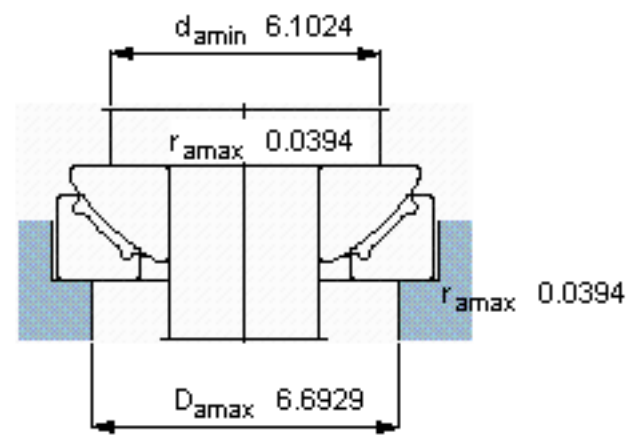
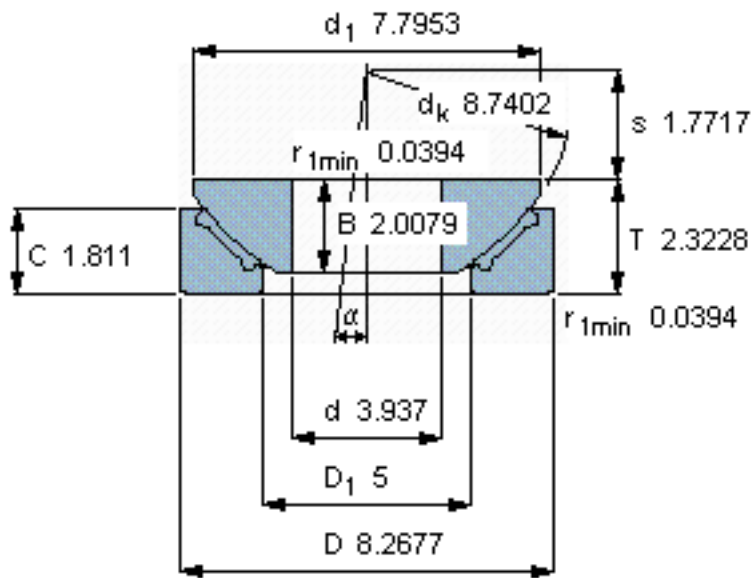
特定负荷系数

K 50

材料常数

K_M 670

参考资料:<http://www.sozhou.com/p/f9c51608.html>



特定負荷係数

$K = 50$

材料常数

$K_M = 670$