

INA KGSNG25-PP-AS参数

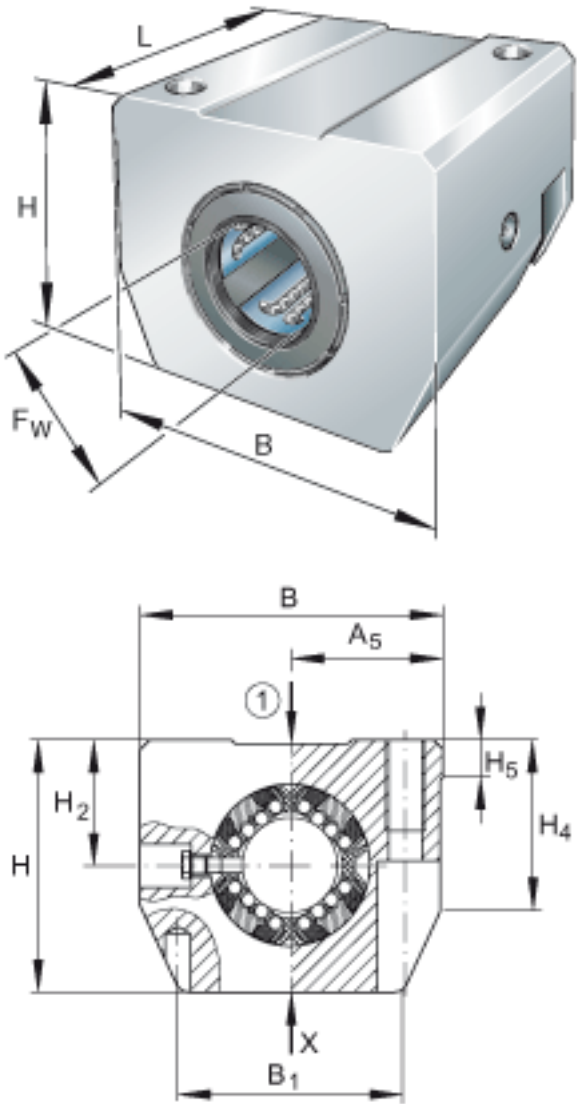
尺寸	F_w	25	mm	-
	B	78	mm	-
	L	58	mm	-
	H	60	mm	-
说明		8		球的列数
	1)			主载荷方向
尺寸	A_5	39	mm	公差: +/-0,01
	B_1	59.5	mm	-
	G_2	M10		-
	H_2	30	mm	公差: +0,008 / -0,016
	H_4	41.5	mm	-
	H_5	8.3	mm	-
	H_6	29	mm	-
	J_B	60	mm	公差: +/-0,15
	J_L	40	mm	公差: +/-0,15 尺寸 JL 在轴承长度 L 上是对称的。
	K_5	M8		根据 ISO 4762-8.8 标准的固定螺钉 如果有调节螺钉, 应有螺钉防松措施。
	K_8	NIP5MZ		润滑嘴 润滑孔在轴承长度 L 上是对称的。
	N_1	8.4	mm	-
	N_3	15	mm	-
	N_4	6	mm	销孔的中心
	T_5	22	mm	-
重量	m	630	g	质量

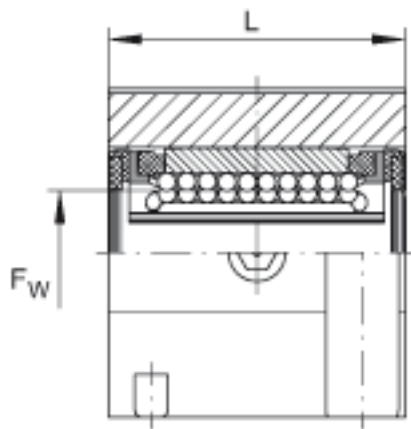
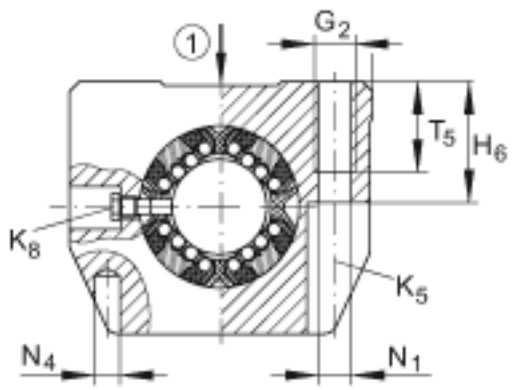
说明

在主载荷方向的基本额定载荷 基本额定载荷 仅适用于淬硬 (670+170 HV) 及磨削过的作为滚道的轴。

基本额定载荷	C_{max}	3950	N	基本额定动载荷
	$C_{0 max}$	4300	N	基本额定静载荷

INA KGSNG25-PP-AS图片





参考资料:<http://www.sozhou.com/p/f9d3c9b9.html>