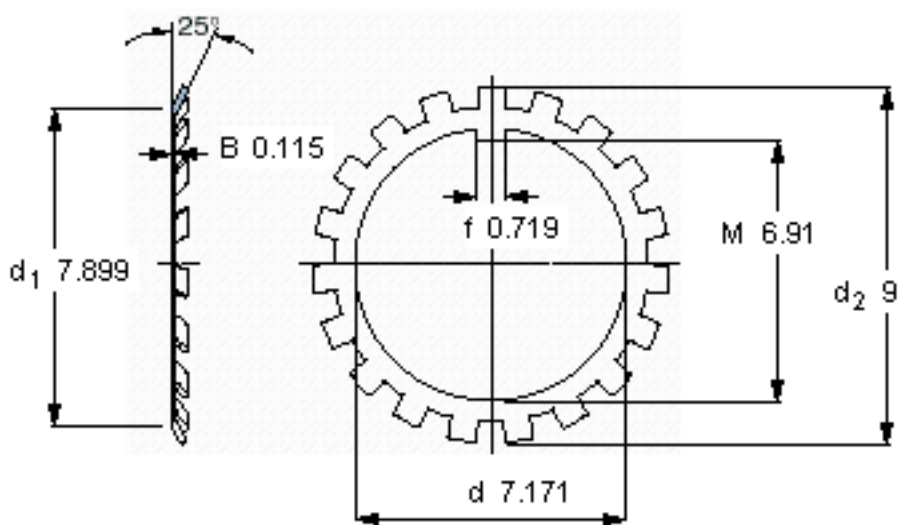
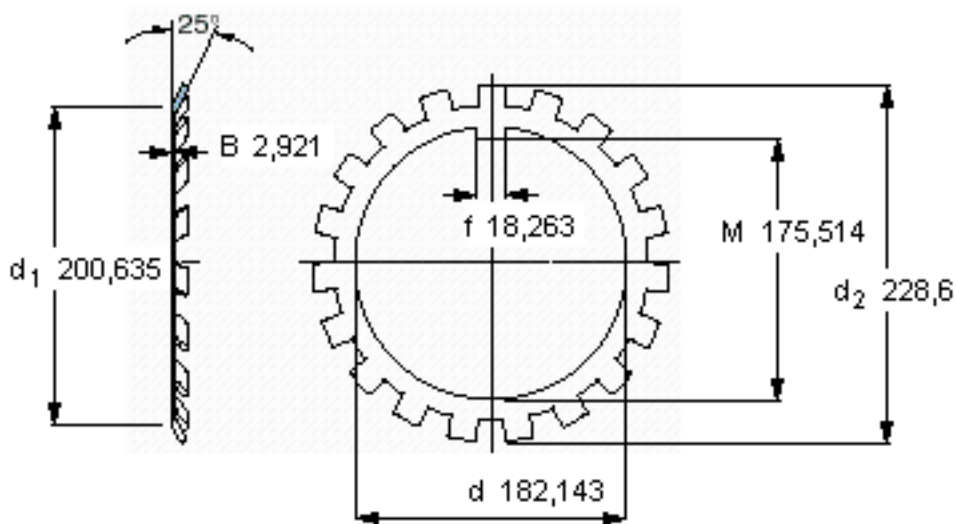


SKF W 036参数

主要尺寸	d	182.143	mm	-
	d ₂	228.6	mm	-
	B	2.921	mm	-
重量	重量	238	g	-
型号	锁定垫圈	W 036	-	-
	适当的锁定螺母	N 036	-	-

SKF W 036图片



参考资料:<http://www.sozhou.com/p/f9d4bdfc.html>