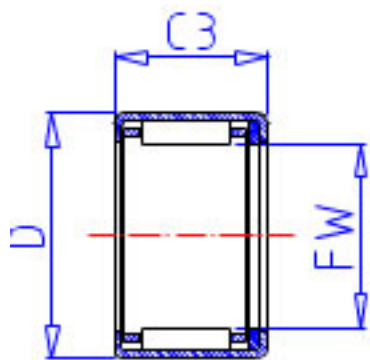


NSK MFJLT-3023参数

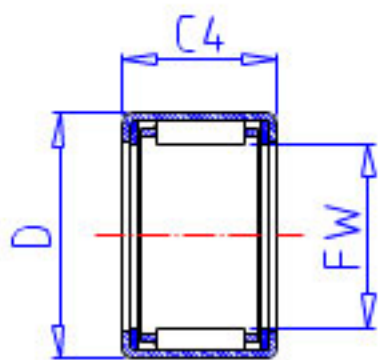
型号	型号	MFJLT-3023		-
外形尺寸	FW	30	mm	内径
	D	40		外径
	C3	23	mm	宽度
	C4	26	mm	最大宽度
	C2	1.3	mm	最大宽度
基本额定载荷	CR	25800	N	动载荷
	CR2	2630	kgf	动载荷
极限载荷	PMAX	15300	N	极限载荷
	PMAX2	1560	kgf	极限载荷
极限转速	LS	6300	1/min	极限转速
重量	MASS	60.0	g	重量

NSK MFJLT-3023图片

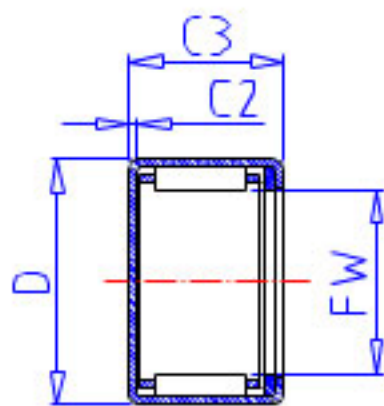
参考资料:<http://www.sozhou.com/p/f9ea96eb.html>



FJT,FJHT,FJLT



FJTT,FJHTT,FJLTT



MFJT,MFJLT

