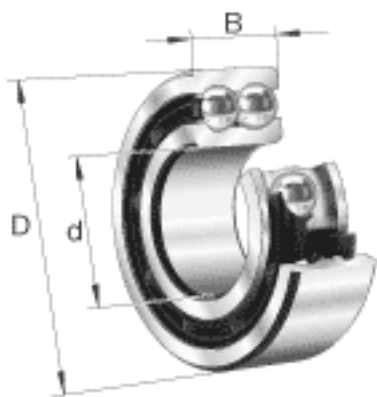
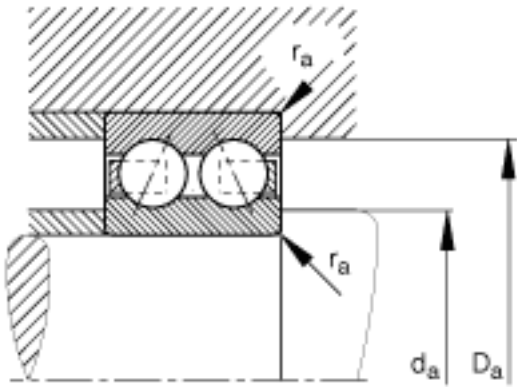


FAG 30/8-B-TVH参数

尺寸	d	8	mm	-	
	D	22	mm	-	
	B	11	mm	-	
	a	10.7	mm	-	
	D_1			-	
	$D_{a \max}$	20	mm	-	
	d_1	10.5	mm	-	
	$d_{a \min}$	10	mm	-	
	$r_{a \max}$	0.3	mm	-	
	r_{\min}	0.3	mm	-	
	接触角	α	25		接触角
	重量	m	20	g	质量
基本额定载荷	C_r	5200	N	基本额定动载荷，径向	
	C_{0r}	2650	N	基本额定静载荷，径向	
疲劳极限载荷	C_{ur}	133	N	疲劳极限载荷，径向	
极限转速	n_G	25500	r/min	极限转速	
参考转速	n_B	26000	r/min	参考转速	

FAG 30/8-B-TVH图片





参考资料: <http://www.sozhou.com/p/f9fb4293.html>