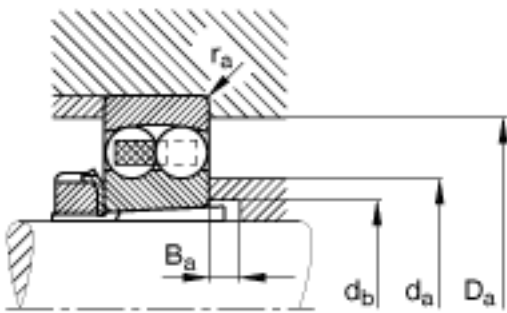
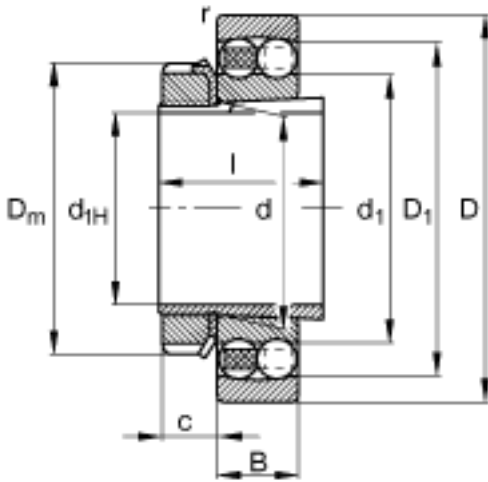
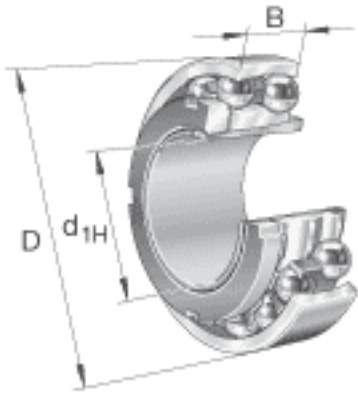


FAG 2312-K-TVH-C3 + H2312参数

尺寸	d_{1H}	55	mm	-
	D	130	mm	-
	B	46	mm	-
	$B_{a \min}$	5	mm	-
	c	13	mm	-
	D_1	109.1	mm	-
	$D_{a \max}$	118	mm	-
	D_m	80	mm	-
	d	60	mm	-
	d_1	77	mm	-
	$d_{a \max}$	74	mm	-
	$d_{b \min}$	66	mm	-
	l	62	mm	-
	$r_{a \max}$	2.1	mm	-
	$r_{s \min}$	2.1	mm	-
说明		H2312		质量, 紧定套
重量	m	2520	g	质量
	m_1	490	g	质量, 紧定套
基本额定载荷	C_r	89000	N	基本额定动载荷, 径向
计算系数	e	0.41		-
	Y_1	1.55		-
	Y_2	2.4		-
基本额定载荷	C_{0r}	28000	N	基本额定静载荷, 径向
计算系数	Y_0	1.62		-
极限转速	n_G	5000	r/min	极限转速
参考转速	n_B	8000	r/min	参考速度
疲劳极限载荷	C_{ur}	1740	N	疲劳极限载荷, 径向

FAG 2312-K-TVH-C3 + H2312图片



参考资料:<http://www.sozhou.com/p/f9fc62d4.html>