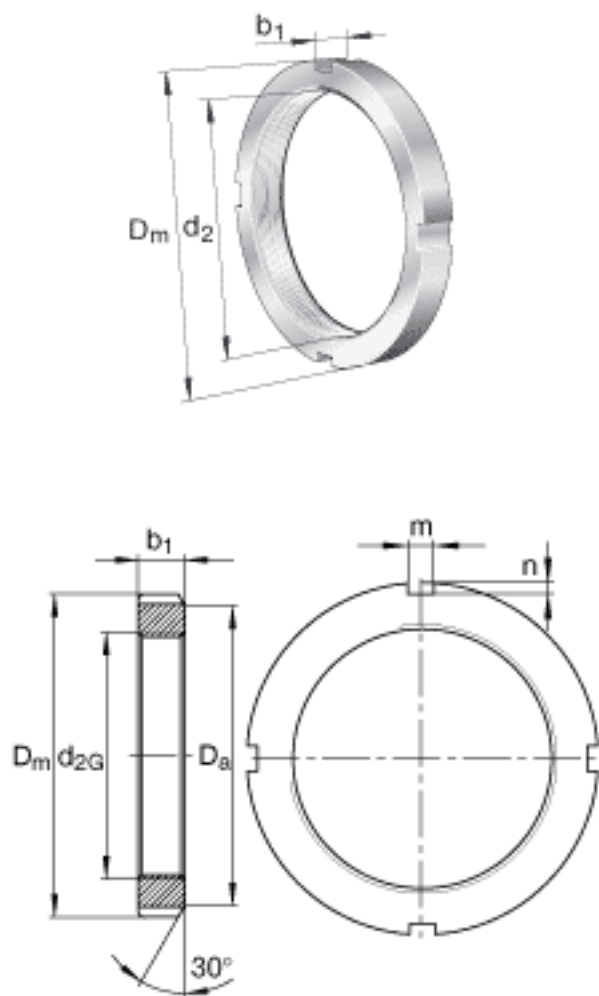


FAG KM24参数

尺寸	d_{2G}	M120x2		螺纹
	D_m	155	mm	-
	b_1	20	mm	-
	D_a	138	mm	-
	m	12	mm	-
	n	5	mm	-
重量	m_1	1080	g	质量, 螺母
说明		MB24		型号, 止动装置

FAG KM24图片



参考资料:<http://www.sozhou.com/p/fa018243.html>