

INA KGSNG12-PP-AS参数

尺寸	F_w	12	mm	-
	B	43	mm	-
	L	32	mm	-
	H	35	mm	-
说明		8		球的列数
	1)			主载荷方向
尺寸	A_5	21.5	mm	公差: +/-0,01
	B_1	34	mm	-
	G_2	M5		-
	H_2	18	mm	公差: +0,008 / -0,016
	H_4	26.6	mm	-
	H_5	5.4	mm	-
	H_6	16.5	mm	-
	J_B	32	mm	公差: +/-0,15
	J_L	23	mm	公差: +/-0,15 尺寸 JL 在轴承长度 L 上是对称的。
	K_5	M4		根据 ISO 4762-8.8 标准的固定螺钉 如果有调节螺钉, 应有螺钉防松措施。
	K_8	NIP4MZ		润滑嘴 润滑孔在轴承长度 L 上是对称的。
	N_1	4.3	mm	-
	N_3	8	mm	-
	N_4	4	mm	销孔的中心
	T_5	11	mm	-
重量	m	110	g	质量

说明

在主载荷方向的基本额定载荷 基本额定载荷仅适用于淬硬（670+170 HV）及磨削过的作为滚道的轴。

基本额定载荷

C_{max}

900

N

基本额定动载荷

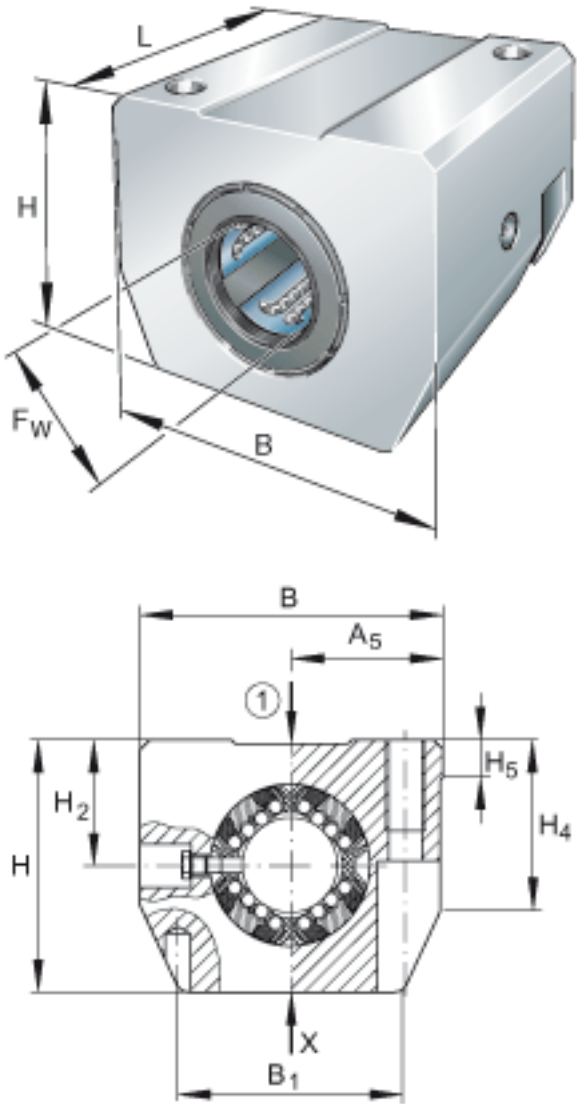
$C_{0 max}$

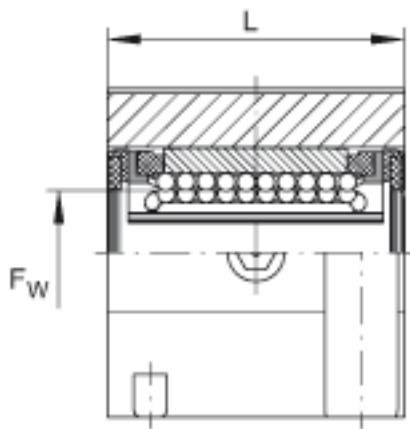
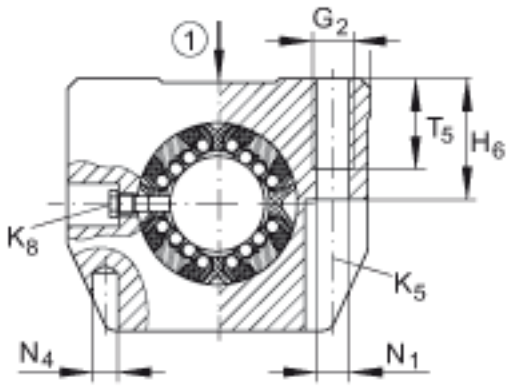
1100

N

基本额定静载荷

INA KGSNG12-PP-AS图片





参考资料:<http://www.sozhou.com/p/fa078ed3.html>