

INA KTB50-PP-AS参数

尺寸	F <sub>w</sub>	50	mm	公差: +0,013 / -0,002
	H	105	mm	-
	B	132	mm	-
	L	224	mm	-
	A <sub>3</sub>	20	mm	-
	A <sub>5</sub>	66	mm	-
	B <sub>1</sub>	90	mm	-
	G <sub>2</sub>	M16		-
	G <sub>3</sub>	M8X1		-
	H <sub>2</sub>	50	mm	公差: +/-0,015
	H <sub>4</sub>	60	mm	-
	H <sub>5</sub>	11.1	mm	-
	H <sub>6</sub>	70	mm	-
	J <sub>B</sub>	100	mm	公差: +/-0,15
	J <sub>L</sub>	125	mm	公差: +/-0,15 尺寸 JL 以及润滑孔在轴承长度 L 上是对称的。
	K <sub>5</sub>	M12		根据 ISO 4762的固定螺栓
	K <sub>8</sub>	NIPA2		润滑嘴
	N <sub>1</sub>	13	mm	-
	N <sub>3</sub>	20	mm	-
	T <sub>5</sub>	34	mm	-
重量	m	6600	g	质量
基本额定载荷	C	12600	N	基本额定载荷仅适用于淬硬 (670+170 HV) 及磨削过的作为滚道的轴承。

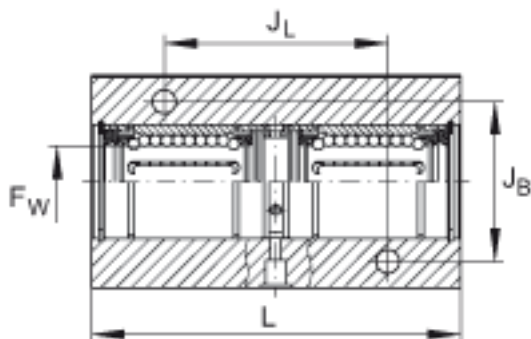
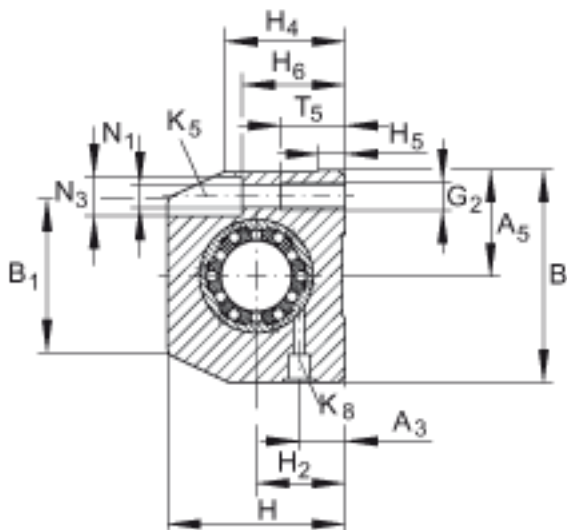
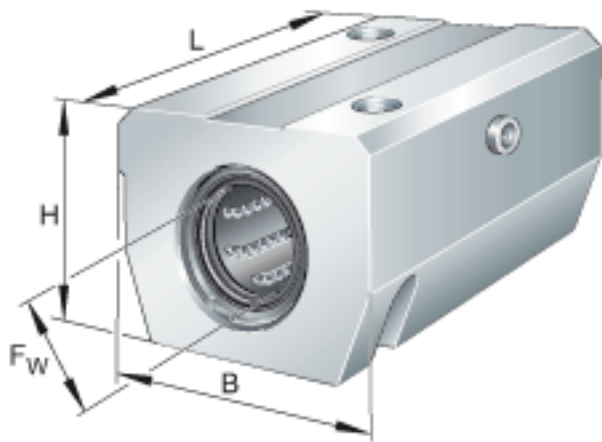
$C_0$

14100

N

基本额定载荷仅适用于  
淬硬 (670+170 HV) 及  
磨削过的作为滚道的轴  
。

INA KTB50-PP-AS图片



参考资料:<http://www.sozhou.com/p/fa08da92.html>