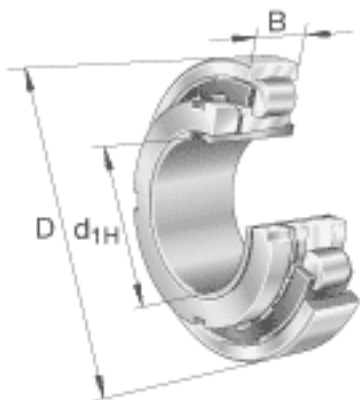
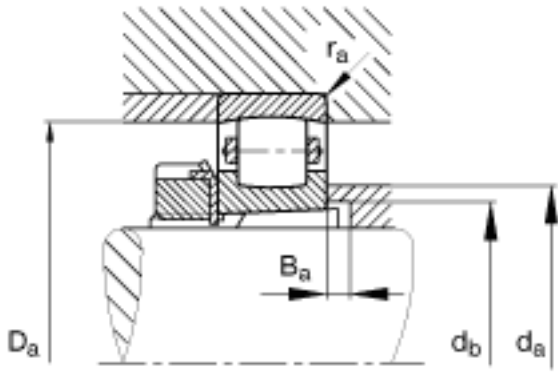
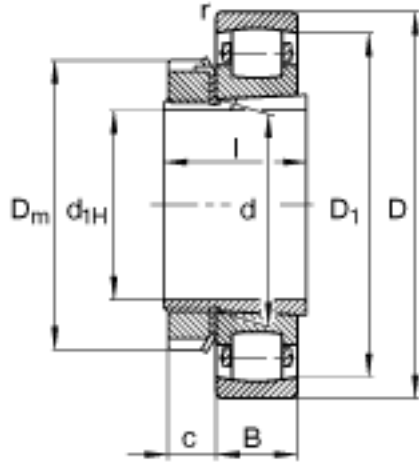


FAG 20210-K-TVP-C3 + H210参数

尺寸	$d_{1H}$	45	mm	-
	D	90	mm	-
	B	20	mm	-
	$B_{a\ min}$	5	mm	-
	c	13	mm	-
	$D_1$	79.5	mm	-
	$D_{a\ max}$	83	mm	-
	$D_m$	70	mm	-
	d	50	mm	-
	$d_{a\ max}$	61	mm	-
	$d_{b\ min}$	53	mm	-
	l	35	mm	-
	$r_{a\ max}$	1	mm	-
	$r_{min}$	1.1	mm	-
	说明		H210	
重量	m	489	g	质量
	$m_1$	270	g	质量, 紧定套
基本额定载荷	$C_r$	58500	N	基本额定动载荷, 径向
	$C_{0r}$	68000	N	基本额定静载荷, 径向
极限转速	$n_G$	7700	r/min	极限转速
基本额定载荷	$C_{ur}$	7000	N	疲劳极限载荷, 径向

FAG 20210-K-TVP-C3 + H210图片





参考资料:<http://www.sozhou.com/p/fa0cecf8.html>