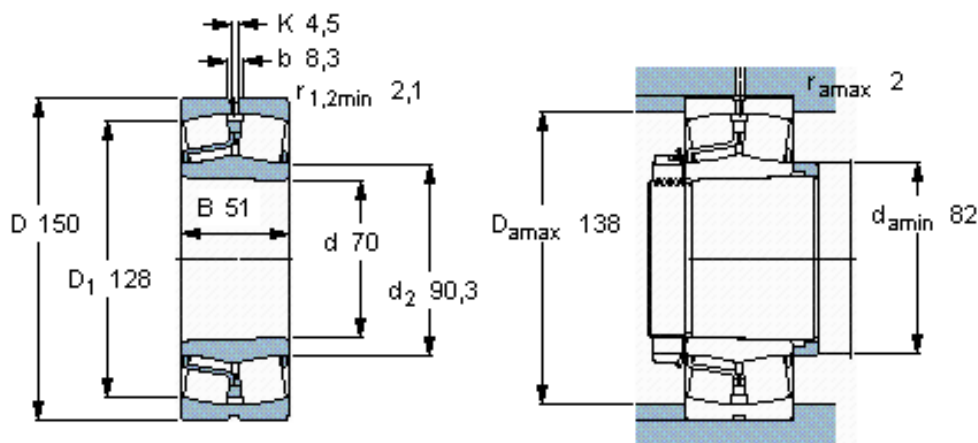


SKF 22314 EK/VA405 *参数

| | | | | |
|--------|-------------|------------------|-------|-----|
| 主要尺寸 | d | 70 | mm | - |
| | D | 150 | mm | - |
| | B | 51 | mm | - |
| 基本额定载荷 | C | 400000 | N | 动载荷 |
| | C_0 | 430000 | N | 静载荷 |
| 疲劳载荷极限 | P_u | 45000 | N | - |
| 额定转速 | 参考转速 | 3400 | r/min | - |
| | 极限转速 | 4500 | r/min | - |
| 重量 | 重量 | 4450 | g | - |
| 型号 | * SKF 探索者轴承 | 22314 EK/VA405 * | - | - |

SKF 22314 EK/VA405 *图片



圆锥孔，圆锥
1: 12

计算系数

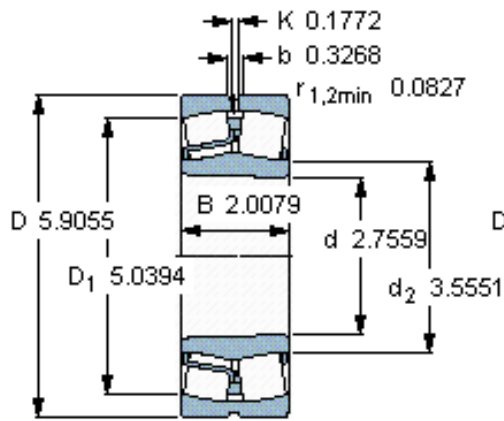
e 0,33
Y₁ 2
Y₂ 3
Y₀ 2

容许加速, m/s²

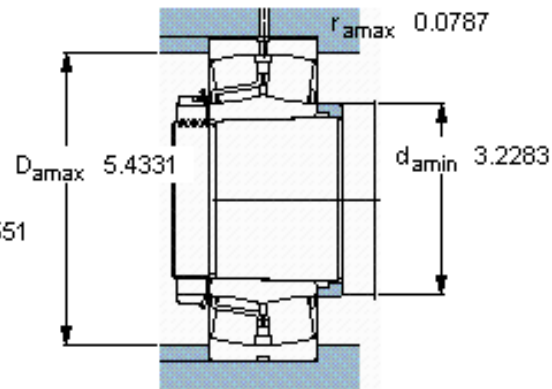
(由润滑)
旋转加速
直线加速

61 g
23 g

参考资料: <http://www.sozhou.com/p/fa1804a1.html>



圆锥孔，圆锥
1: 12



计算系数
 e 0,33
 Y_1 2
 Y_2 3
 Y_0 2

容许加速, m/s^2
 (油润滑)
 旋转加速
 直线加速

61 g
 23 g