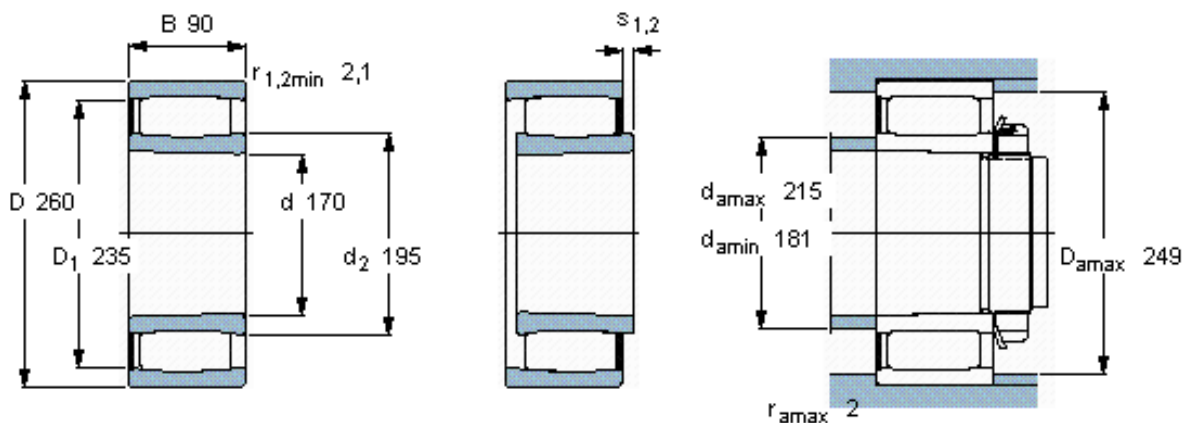


SKF C 4034 K30V *参数

主要尺寸	d	170	mm	-
	D	260	mm	-
	B	90	mm	-
基本额定载荷	C	1140000	N	动载荷
	C_0	1860000	N	静载荷
疲劳载荷极限	P_u	170000	N	-
额定转速	参考转速	-	r/min	-
	极限转速	500	r/min	-
重量	重量	17500	g	-
型号	* SKF 探索者轴承	C 4034 K30V *	-	-
说明	**请核查供货情况	-	-	-

SKF C 4034 K30V *图片

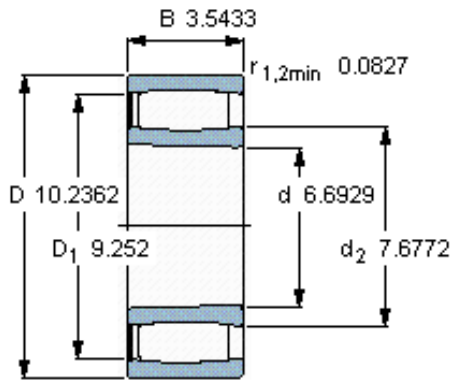


圆锥孔，圆锥
1: 30

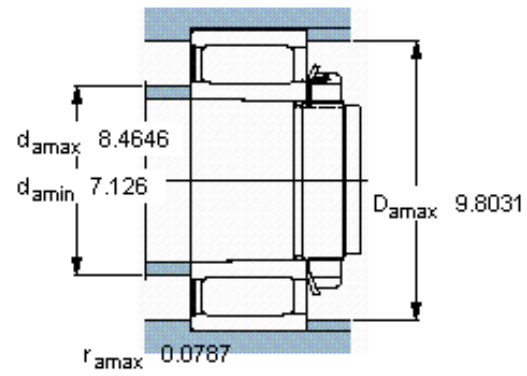
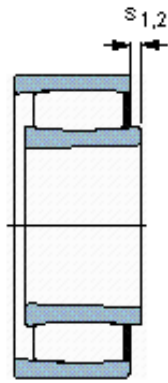
轴向位移 s_1
轴向位移 s_2 (挡圈侧)
对中误差系数 k_1
运行游隙系数 k_2

17,1
7,2
0,10
0,10

参考资料: <http://www.sozhou.com/p/fa1b5a26.html>



圆锥孔，圆锥
1: 30



轴向位移 s_1
轴向位移 s_2 (挡圈侧)
对中误差系数 k_1
运行游隙系数 k_2

0.673
0.283
0,108
0,103