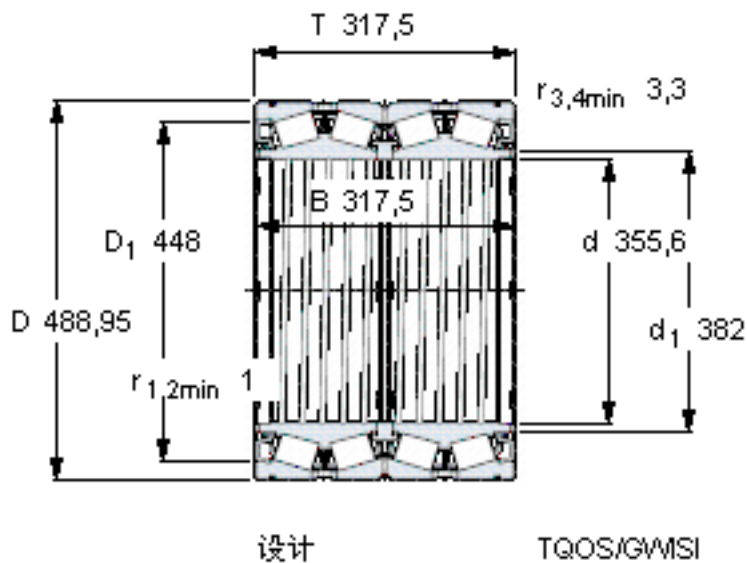


SKF BT4B 328912 G/HA1VA901参数

主要尺寸	d	355.6	mm	-
	D	488.95	mm	-
	T	317.5	mm	-
	B	317.5	mm	-
基本额定载荷	C	4130000	N	动载荷
	C ₀	10000000	N	静载荷
疲劳载荷极限	P _u	830000	N	-
重量	重量	170000	g	-
型号	* SKF 探索者轴承	BT4B 328912 G/HA1VA901	-	-

SKF BT4B 328912 G/HA1VA901图片



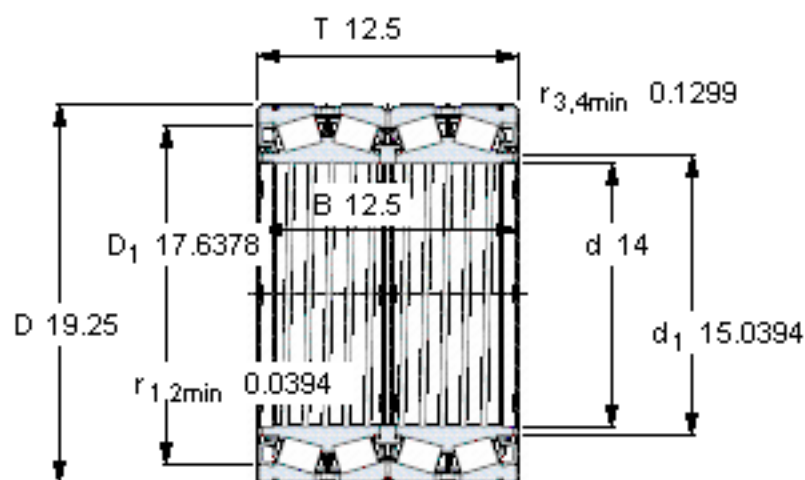
计算系数

e 0,33
Y₁ 2
Y₂ 3
Y₀ 2

对比数据

额定载荷
径向 [kN] C_F 1080
轴向 [kN] C_{Fa} 177
推力系数 K 1,75

参考资料:<http://www.sozhou.com/p/fa23df7e.html>



设计

TQOS/GWISI

计算系数

e 0,33

Y_1 2

Y_2 3

Y_0 2

对比数据

额定载荷

径向 [kN]

轴向 [kN]

推力系数

C_F 1080

C_{Fa} 177

K 1,75