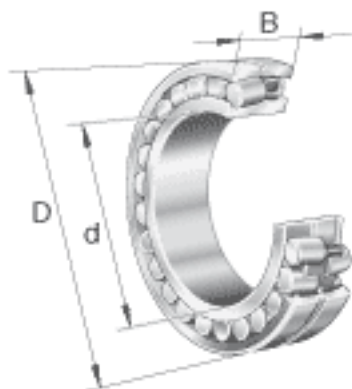
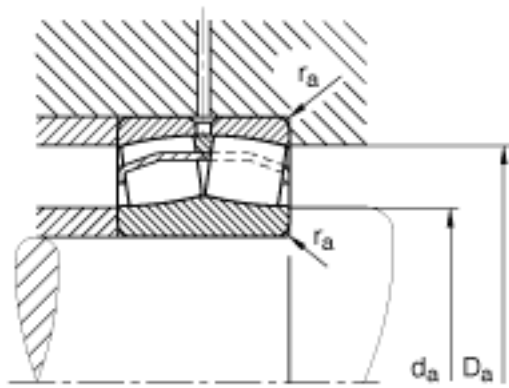
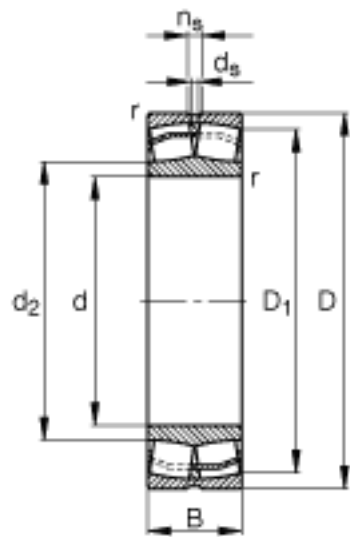


### FAG 23224-E1A-M参数

尺寸	d	120	mm	-
	D	215	mm	-
	B	76	mm	-
	D <sub>1</sub>	185.5	mm	-
	D <sub>a max</sub>	203	mm	-
	d <sub>a min</sub>	132	mm	-
	d <sub>s</sub>	4.8	mm	-
	n <sub>s</sub>	9.5	mm	-
	r <sub>a max</sub>	2	mm	-
	r <sub>min</sub>	2.1	mm	-
重量	m	12100	g	质量
基本额定载荷	C <sub>r</sub>	820000	N	基本额定动载荷，径向
计算系数	e	0.33		-
	Y <sub>1</sub>	2.03		-
	Y <sub>2</sub>	3.02		-
基本额定载荷	C <sub>0r</sub>	1020000	N	基本额定静载荷，径向
计算系数	Y <sub>0</sub>	1.98		-
极限转速	n <sub>G</sub>	3000	r/min	极限转速
参考转速	n <sub>B</sub>	1940	r/min	参考速度
疲劳极限载荷	C <sub>ur</sub>	80000	N	疲劳极限载荷，径向

### FAG 23224-E1A-M图片





参考资料:<http://www.sozhou.com/p/fa3e6592.html>