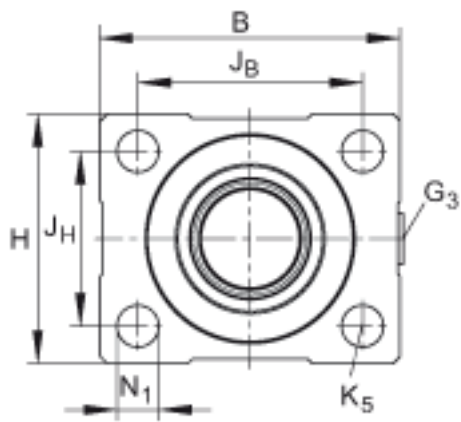
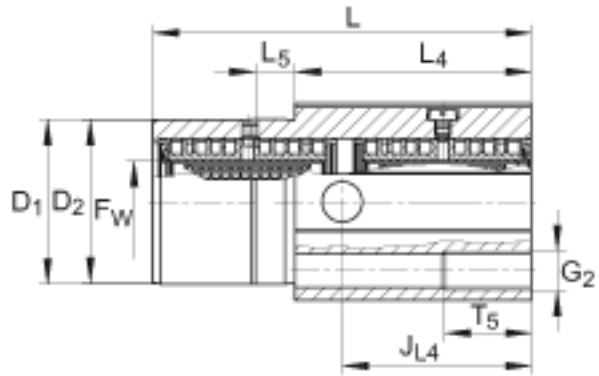
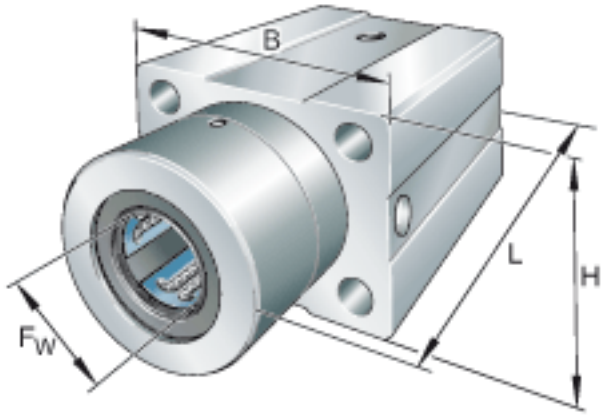


INA KTFS16-PP-AS参数

尺寸	$F_w$	16	mm	-
	B	50	mm	-
	L	78	mm	-
	H	40	mm	-
说明		8		球的列数
尺寸	$D_1$	35	mm	g7 推荐的定位孔 $D1 = H7$
	$D_2$	35	mm	公差: $-0,1 / -0,3$
	$G_2$	M8		-
	$G_3$	M8X1		-
	$J_B$	38	mm	公差: $+/-0,15$
	$J_H$	28	mm	公差: $+/-0,15$
	$J_{L4}$	39	mm	-
	$K_6$	M5		-
	$L_4$	50	mm	-
	$L_5$	10	mm	-
	$N_1$	6.6	mm	-
	$T_5$	18	mm	-
重量	m	260	g	质量
说明				基本额定载荷仅适用于淬硬 (670+170 HV) 及磨削过的作为滚道的轴。
基本额定载荷	$C_{max}$	1790	N	基本额定动载荷
	$C_{0 max}$	1900	N	基本额定静载荷

INA KTFS16-PP-AS图片



参考资料:<http://www.sozhou.com/p/fa47e4fb.html>