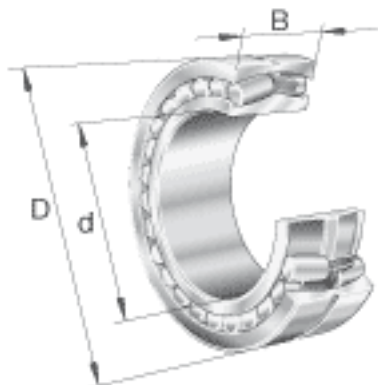


### FAG 22338-MB参数

|        |              |         |       |            |
|--------|--------------|---------|-------|------------|
| 尺寸     | $d_{a\ min}$ | 210     | mm    | -          |
|        | $d_s$        | 12.5    | mm    | -          |
|        | $n_s$        | 23.5    | mm    | -          |
|        | $r_{a\ max}$ | 4       | mm    | -          |
|        | $r_{min}$    | 5       | mm    | -          |
| 重量     | m            | 80500   | g     | 质量         |
| 基本额定载荷 | $C_r$        | 1860000 | N     | 基本额定动载荷，径向 |
| 尺寸     | d            | 190     | mm    | -          |
|        | D            | 400     | mm    | -          |
|        | B            | 132     | mm    | -          |
|        | $D_1$        | 338.2   | mm    | -          |
|        | $D_{a\ max}$ | 380     | mm    | -          |
| 极限转速   | $n_G$        | 2010    | r/min | 极限转速       |
| 参考转速   | $n_B$        | 1220    | r/min | 参考速度       |
| 疲劳极限载荷 | $C_{ur}$     | 213000  | N     | 疲劳极限载荷，径向  |
| 基本额定载荷 | $C_{0r}$     | 2500000 | N     | 基本额定静载荷，径向 |
| 计算系数   | e            | 0.37    |       | -          |
|        | $Y_1$        | 1.83    |       | -          |
|        | $Y_2$        | 2.72    |       | -          |
|        | $Y_0$        | 1.79    |       | -          |

### FAG 22338-MB图片





参考资料:<http://www.sozhou.com/p/fa54dc67.html>